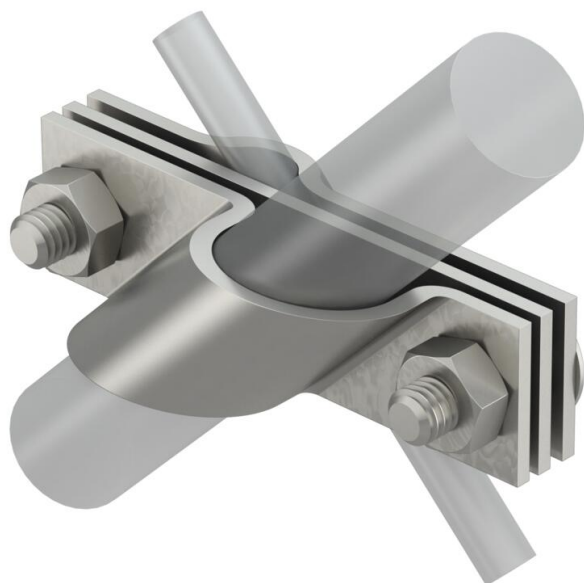


# Technisches Datenblatt

## Anschlusschelle für Staberder, universell A4

Artikelnummer: 5001672



- entspricht den Anforderungen nach VDE 0185-305-3 (IEC/ EN 62305-3)
- passend zum Anschluss von Rundleiter Rd 8-10 bzw. Flachleiter bis FL 40
- mit Zwischenplatte
- montiert mit 2 Sechskantschrauben M10 x 30 und 2 Sechskanmuttern M10



**A4** Edelstahl, rostfrei

### Stammdaten

Artikelnummer	5001672
Typ	2760 25 V4A
Bezeichnung 1	Anschlusschelle
Bezeichnung 2	für Rund- und Flachleiter
Hersteller	OBO
Dimension	25mm
Werkstoff	Edelstahl, rostfrei 1.4404
Kleinste VK-Einheit	5
Mengeneinheit	Stück
Gewicht	32,4 kg
Gewichtseinheit	kg/100 St.
CO2 Fußabdruck (GWP) Cradle-to-Gate	1,6758 kg CO2e / 1 Stück

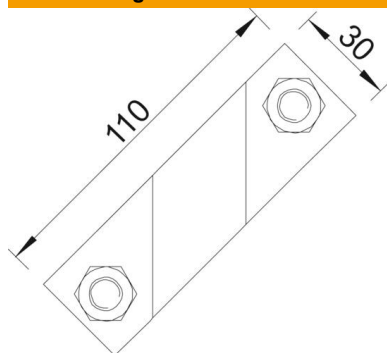
# Technisches Datenblatt

Anschlusschelle für Staberder, universell A4

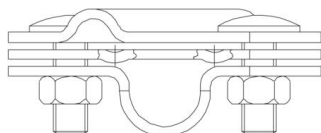
Artikelnummer: 5001672



## Abmessungen



Maß A 110 mm



## Technische Daten

Bauform	Anschlusschelle
Erderanschluss Durchmesser für Tiefenerder	25 mm
Geeignet für Rundleiterdurchmesser max	25 mm
Geeignet für Rundleiterdurchmesser min.	10 mm
Passung	8 mm
Zwischenplatte	Rd 8-10/FL40 mm
Klemmbereich max.	ja
Klemmbereich min.	10 mm
	8 mm