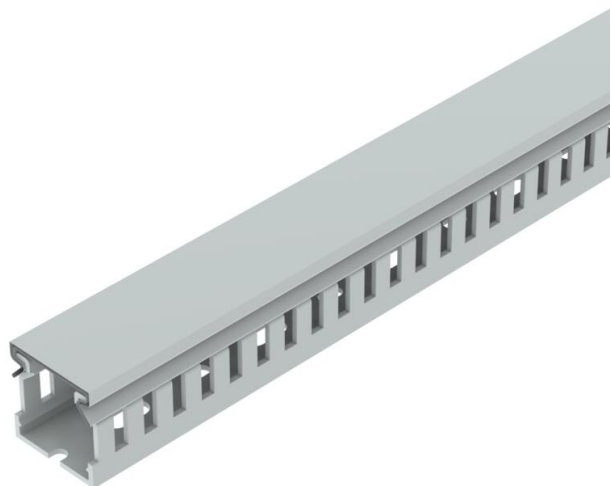


Technisches Datenblatt

Verdrahtungskanal, Typ LK4H 30030

Artikelnummer: 6132540



Halogenfreier Verdrahtungskanal inkl. Oberteil und Bodenlochung zur waagerechten und senkrechten Verlegung elektrischer Kabel und Leitungen im Schaltschrank. Mit doppelseitigen Klebeband am Kanalboden als Montagehilfe. Ausführung als metrischer Kanal. Das Ausbrechen der Stege erfolgt werkzeuglos. Sonderlängen auf Anfrage.
Geprüft nach DIN EN 50085-2-3.
Unter- und Oberteil im Set.



Polycarbonat/Acrylnitril-Butadien-Styrol

Stammdaten

Artikelnummer	6132540
Typ	LK4H 30030
Bezeichnung 1	Verdrahtungskanal
Bezeichnung 2	halogenfrei
Hersteller	OBO
Farbe	lichtgrau; RAL 7035
Werkstoff	Polycarbonat/Acrylnitril-Butadien-Styrol
Kleinste VK-Einheit	2
Mengeneinheit	Meter
Gewicht	18 kg
Gewichtseinheit	kg/100 m

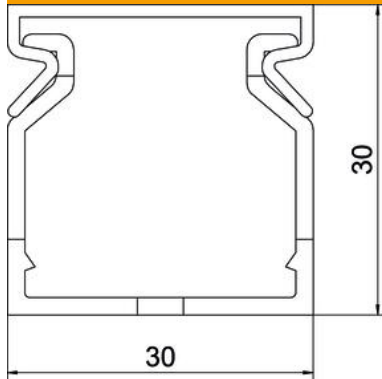
Technisches Datenblatt

Verdrahtungskanal, Typ LK4H 30030

Artikelnummer: 6132540



Abmessungen



Länge	2.000 mm
Breite	30 mm
Höhe	30 mm

Technische Daten

Ausführung der Seitenwand	geschlitzt
Befestigungsart	Bodenlochung
Flexibel	nein
Halogenfrei	ja
Kriechstromfest	ja
Mit Oberteil	ja
Nutzquerschnitt	6,31 cm ²
Schlitzabstand	5,5 mm
Schlitzbreite	4,5 mm
Selbstverlöschend	ja
Temperatureinsatzbereich max.	90 °C
Temperatureinsatzbereich min.	-25 °C