

Technisches Datenblatt

Fächerscheibe DIN 6798 A4

Artikelnummer: 3404381



Fächerscheibe nach DIN 6798, Form A.



CE

A4 Edelstahl, rostfrei

2B blank, nachbehandelt

Stammdaten

Artikelnummer	3404381
Typ	SWS M10 A4
Bezeichnung 1	Fächerscheibe
Hersteller	OBO
Dimension	M10
Werkstoff	Edelstahl, rostfrei
Oberfläche	blank, nachbehandelt
Oberflächennorm	
Kleinste VK-Einheit	100
Mengeneinheit	Stück
Gewicht	0,125 kg
Gewichtseinheit	kg/100 St.
CO2 Fußabdruck (GWP) Cradle-to-Gate	0,0066 kg COe / 1 Stück

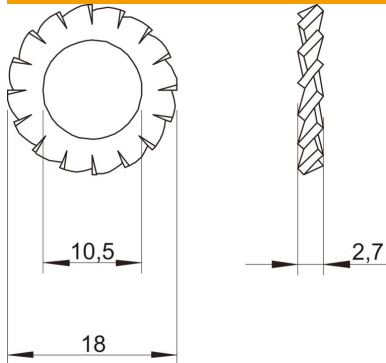
Technisches Datenblatt

Fächerscheibe DIN 6798 A4

Artikelnummer: 3404381



Abmessungen



Höhe	2,7 mm
Maß d	10,5 mm
Maß D max.	18 mm
Maß D min.	18 mm
Maß h	2,7 mm

Technische Daten

Gewinde	M10
Ausführung Sicherungsscheibe	offene Außenverzahnung