

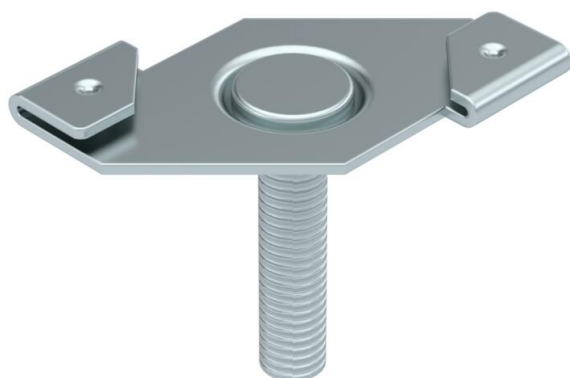
Technisches Datenblatt

Deckenprofilklammer, mit Gewindebolzen

Artikelnummer: 1488605



Deckenprofilklammer mit Gewindebolzen für individuelle Montagelösungen an abgehängten Decken. Geeignet für Trägerprofile mit Breite 25 mm, Befestigung durch Klemmen.



St Stahl

ZL Zinklamelle

Stammdaten

Artikelnummer	1488605
Typ	SPC M6x25
Bezeichnung 1	Deckenprofilklammer
Bezeichnung 2	mit Gewindebolzen
Hersteller	OBO
Dimension	M6x25mm
Werkstoff	Stahl
Oberfläche	Zinklamelle
Oberflächennorm	
Kleinste VK-Einheit	100
Mengeneinheit	Stück
Gewicht	1,25 kg
Gewichtseinheit	kg/100 St.

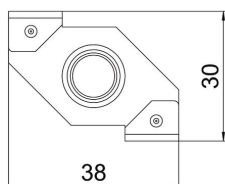
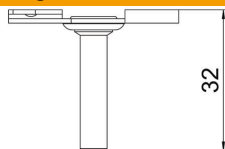
Technisches Datenblatt

Deckenprofilklammer, mit Gewindebolzen

Artikelnummer: 1488605



Abmessungen



Länge	38 mm
Breite	30 mm
Höhe	32 mm
Maß H	32 mm

Technische Daten

Anschlussart/-bauteil	Gewinde
Befestigungsart	klemmen
Bruchlast	0,22 kN
Flanschdicke F max.	1,5 mm
Flanschdicke F min.	1 mm
Gewinde	M6x25
Gewinde metrisch	6
Scharnier justierbar	nein
Scharnierend	nein