

Technisches Datenblatt

Inneneck SL IE20110

Artikelnummer: 6132259



Inneneck als Formteil zur Richtungsänderung für den Sockelleistenkanal.

Schnittkaschierendes Inneneck zum Aufrasten auf das Unterteil.



PVC Polyvinylchlorid

Stammdaten

Artikelnummer	6132259
Typ	SL IE20110 rws
Bezeichnung 1	Inneneck
Bezeichnung 2	SL 20x110 9010
Hersteller	OBO
Farbe	reinweiß; RAL 9010
Werkstoff	Polyvinylchlorid
Kleinste VK-Einheit	10
Mengeneinheit	Stück
Gewicht	1,06 kg
Gewichtseinheit	kg/100 St.
CO ₂ Fußabdruck (GWP) Cradle-to-Gate	0,0305 kg CO ₂ e / 1 Stück

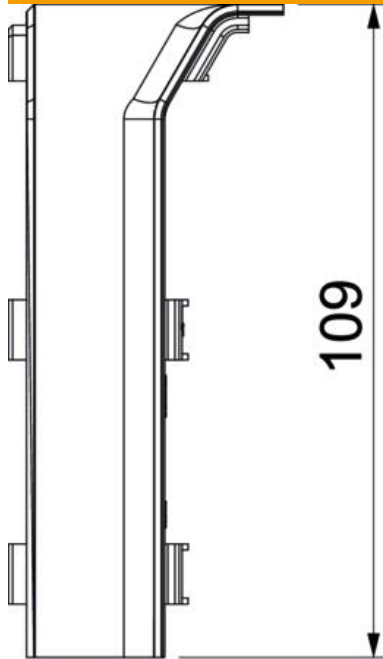
Technisches Datenblatt

Inneneck SL IE20110

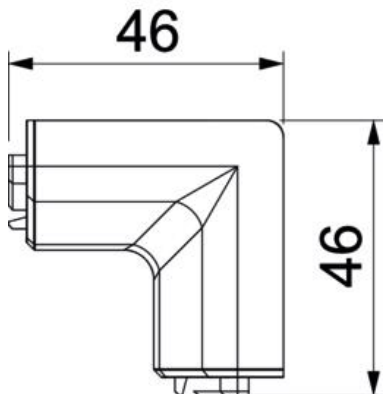
Artikelnummer: 6132259



Abmessungen



Länge	46 mm
Breite	46 mm
Höhe	109 mm



Technisches Datenblatt

Inneneck SL IE20110

Artikelnummer: 6132259



Technische Daten

Ausführung	Haubenformteil
Dekor	ohne
Dichtlippe Oberteil	ohne
Halogenfrei	nein
Mit Teppichleiste	nein
Schutzart	IP40
Schutzgrad IK-Code	IK06
Temperatureinsatzbereich max.	60 °C
Temperatureinsatzbereich min.	-5 °C
Winkelbereich min.	90 mm