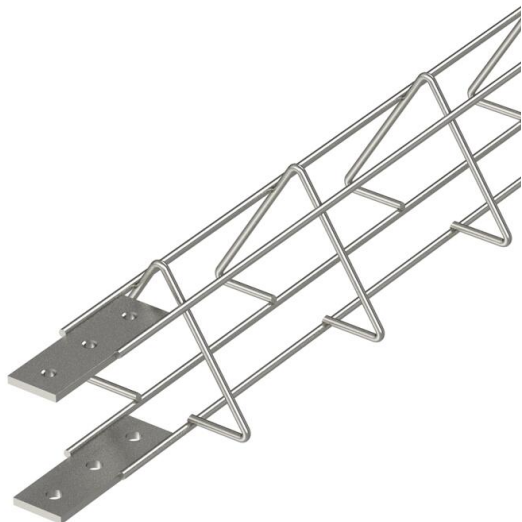


Technisches Datenblatt

Leuchenträgergitterrinne

Artikelnummer: 6003830



Leuchenträgergitter zur Leuchtenabhängung. Bei diesem System werden aufgrund der konstruktiven Bauweise größere Schmutzansammlungen vermieden.



- A2** Edelstahl, rostfrei
- 2B** blank, nachbehandelt

Stammdaten

Artikelnummer	6003830
Typ	LTG 100 A2
Bezeichnung 1	Leuchenträgergitterrinne
Hersteller	OBO
Dimension	87x80x2080
Farbe	edelstahl
Werkstoff	Edelstahl, rostfrei 1.4301
Oberfläche	blank, nachbehandelt
Oberflächennorm	
Kleinste VK-Einheit	2
Mengeneinheit	Meter
Gewicht	69,5 kg
Gewichtseinheit	kg/100 m
CO2 Fußabdruck (GWP) Cradle-to-Gate	3,8987 kg CO2e / 1 Meter

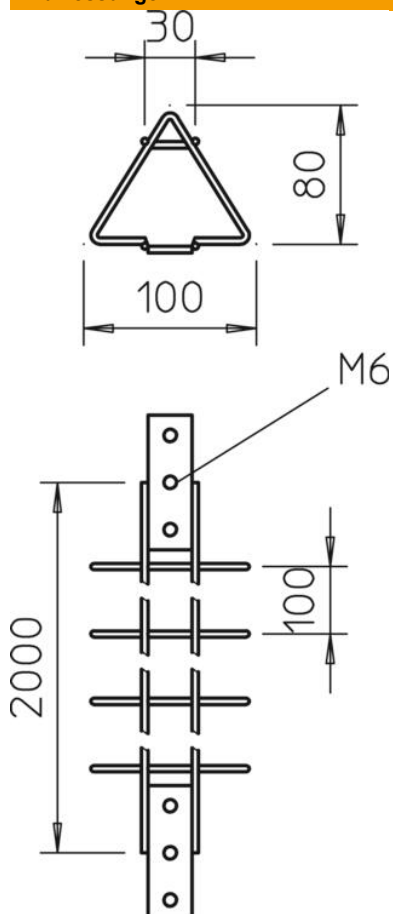
Technisches Datenblatt

Leuchenträgergitterrinne

Artikelnummer: 6003830



Abmessungen



Länge	2.080 mm
Breite	100 mm
Höhe	80 mm

Technische Daten

Ausführung Verbinder	integrierter Verbinder
Montagelochung im Boden	ja
Rostfreier Stahl, gebeizt	ja
Seitenlochung	ja
Art des Verbinders Kabeltragsystem	geschraubt