

# Technisches Datenblatt

## Wand,- Boden- und Deckenhalter mit 3 Löchern A2

Artikelnummer: 1123195



Der Wand,- Boden,- und Deckenhalter kann idealer Weise als Konsole für die Wand,- Boden,- und Deckenmontage verwendet werden. Auch geeignet für Ständer- und Rahmenkonstruktionen in Verbindung mit den Montageschienen MS4141.



- A2** Edelstahl, rostfrei
- 2B** blank, nachbehandelt

### Stammdaten

Artikelnummer	1123195
Typ	WBDHE 41 A2
Bezeichnung 1	Wandhalter
Bezeichnung 2	Kombi MS 41
Hersteller	OBO
Dimension	134x110x102
Werkstoff	Edelstahl, rostfrei 1.4301
Oberfläche	blank, nachbehandelt
Oberflächennorm	
Kleinste VK-Einheit	10
Mengeneinheit	Stück
Gewicht	73 kg
Gewichtseinheit	kg/100 St.
CO2 Fußabdruck (GWP) Cradle-to-Gate	4,9684 kg COe / 1 Stück

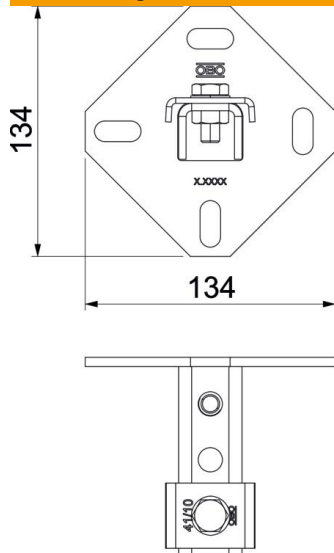
# Technisches Datenblatt

Wand,- Boden- und Deckenhalter mit 3 Löchern A2

Artikelnummer: 1123195



## Abmessungen



Länge	102 mm
Breite	134 mm
Höhe	110 mm

## Technische Daten

Ausführung	gelocht
Lochgröße	25 x 11 mm
Materialstärke	5 mm
Profilform	C-Profil
Schlitzweite	22 mm
Statischer Wert A	2,97 cm <sup>2</sup>
Statischer Wert Iy	6,05 cm
Statischer Wert Iz	9,01 cm
Statischer Wert Wy	2,91 cm <sup>2</sup>
Statischer Wert Wz	4,4 cm <sup>2</sup>