

Technisches Datenblatt

Endstück SL ESre2070

Artikelnummer: 6132282



Endstück (rechts) als Formteil für den Sockelleistenkanal.
Für einen sauberen Abschluss des Kanalsystems. Zum Aufstecken auf die Kanälenden.



PVC Polyvinylchlorid

Stammdaten

Artikelnummer	6132282
Typ	SL ESre2070 cw
Bezeichnung 1	Endstück rechts
Bezeichnung 2	SL 20x70 9001
Hersteller	OBO
Farbe	cremeweiß; RAL 9001
Werkstoff	Polyvinylchlorid
Kleinste VK-Einheit	10
Mengeneinheit	Stück
Gewicht	0,69 kg
Gewichtseinheit	kg/100 St.
CO ₂ Fußabdruck (GWP) Cradle-to-Gate	0,0257 kg CO ₂ e / 1 Stück

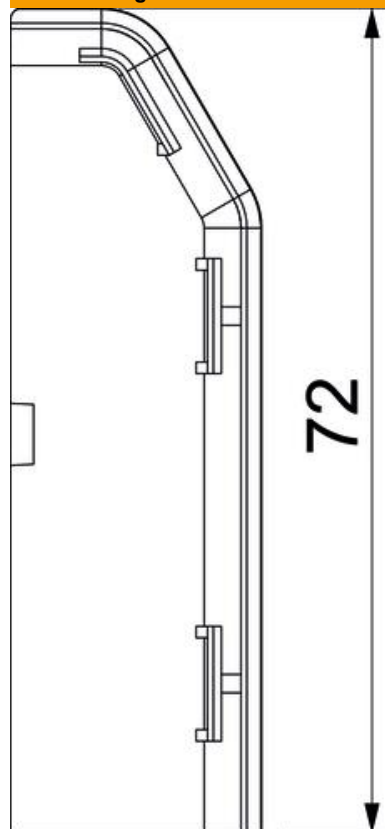
Technisches Datenblatt

Endstück SL ESre2070

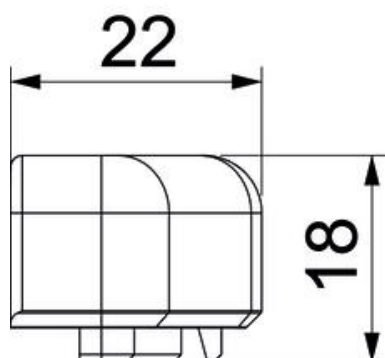
Artikelnummer: 6132282



Abmessungen



Länge	22 mm
Breite	18 mm
Höhe	72 mm



Technisches Datenblatt

Endstück SL ESre2070

Artikelnummer: 6132282



Technische Daten

Ausführung	rechts
Dekor	ohne
Dichtlippe Oberteil	ohne
Halogenfrei	nein
Mit Teppichleiste	nein
Schutzart	IP40
Schutzgrad IK-Code	IK06
Temperatureinsatzbereich max.	60 °C
Temperatureinsatzbereich min.	-5 °C
Vorprägungen	nein