

# Technisches Datenblatt

## Unterlegscheibe A4

Artikelnummer: 3402322



Unterlegscheibe nach DIN 125 Form A für den universellen Einsatz.

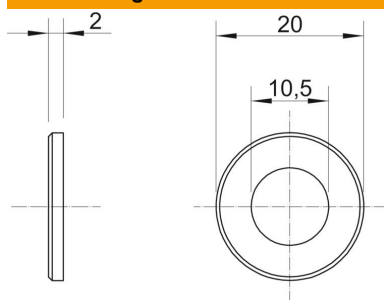


<b>A4</b>	Edelstahl, rostfrei
<b>2B</b>	blank, nachbehandelt

### Stammdaten

Artikelnummer	3402322
Typ	WS M10 D20 A4
Bezeichnung 1	Unterlegscheibe
Hersteller	OBO
Dimension	M10
Werkstoff	Edelstahl, rostfrei
Oberfläche	blank, nachbehandelt
Oberflächennorm	
Kleinste VK-Einheit	100
Mengeneinheit	Stück
Gewicht	0,408 kg
Gewichtseinheit	kg/100 St.
CO <sub>2</sub> Fußabdruck (GWP) Cradle-to-Gate	0,0176 kg CO <sub>e</sub> / 1 Stück

### Abmessungen



Maß d	10,5 mm
Maß D min.	20 mm
Maß h	2 mm

# Technisches Datenblatt

Unterlegscheibe A4

Artikelnummer: 3402322



## Technische Daten

Gewinde	M10
Innendurchmesser	10,5 mm
Lochdurchmesser	10,5 mm
Materialstärke	2 mm
Mit Zahnung	nein
Lochform	rund