

Technisches Datenblatt

Außeneck SL AE20110

Artikelnummer: 6132275



Außeneck als Formteil zur Richtungsänderung für den Sockelleistenkanal.

Schnittkaschierendes Außeneck zum Aufrasten auf das Unterteil.



PVC Polyvinylchlorid

Stammdaten

Artikelnummer	6132275
Typ	SL AE20110 rws
Bezeichnung 1	Außeneck
Bezeichnung 2	SL 20x110 9010
Hersteller	OBO
Farbe	reinweiß; RAL 9010
Werkstoff	Polyvinylchlorid
Kleinste VK-Einheit	10
Mengeneinheit	Stück
Gewicht	2,22 kg
Gewichtseinheit	kg/100 St.
CO2 Fußabdruck (GWP) Cradle-to-Gate	0,0592 kg CO2e / 1 Stück

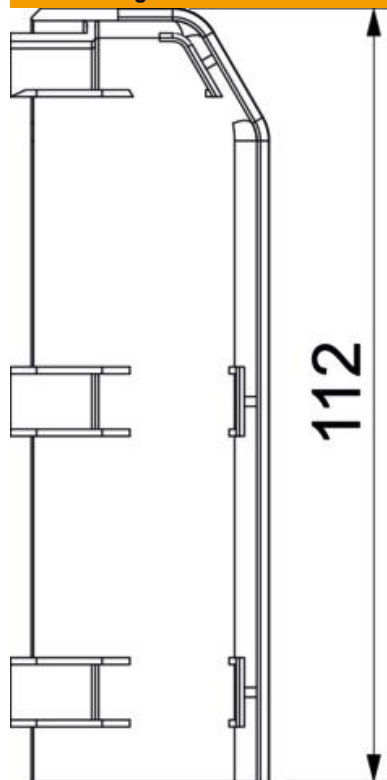
Technisches Datenblatt

Außeneck SL AE20110

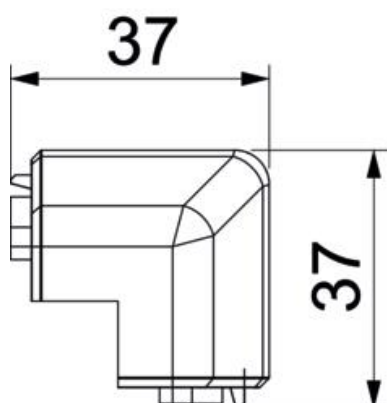
Artikelnummer: 6132275



Abmessungen



Länge	37 mm
Höhe	112 mm



Technisches Datenblatt

Außeneck SL AE20110

Artikelnummer: 6132275



Technische Daten

Ausführung	Haubenformteil
Dekor	ohne
Dichtlippe Oberteil	ohne
Halogenfrei	nein
Mit Teppichleiste	nein
Schutzart	IP40
Schutzgrad IK-Code	IK06
Temperatureinsatzbereich max.	60 °C
Temperatureinsatzbereich min.	-5 °C
Winkelbereich min.	90 mm