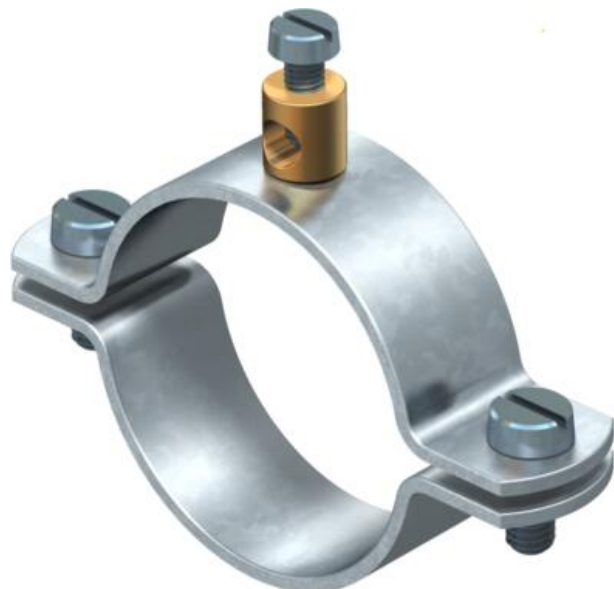


Technisches Datenblatt

Erdungsschelle Typ 925

Artikelnummer: 5040035



- für Rohre 1/4 - 1 1/2 Zoll bzw. Ø 11,5-48,3 mm
- Anschlussmöglichkeiten: Leitungen bis 16 mm² mit Anschlussklemme, vernietet aus Messing und 1 Zylinderschraube M5 x 12
- bis Größe 1 1/2 Zoll mit 2 Zylinderschrauben M6 x 16 (G)

- St** Stahl
- G** galvanisch verzinkt

Stammdaten

Artikelnummer	5040035
Typ	925 1/4
Bezeichnung 1	Erdungsschelle
Bezeichnung 2	für Leiter bis 16mm ²
Hersteller	OBO
Dimension	1/4"
Werkstoff	Stahl
Oberfläche	galvanisch verzinkt
Oberflächennorm	EN ISO 19598 / EN ISO 4042
Kleinste VK-Einheit	25
Mengeneinheit	Stück
Gewicht	4,1 kg
Gewichtseinheit	kg/100 St.
CO ₂ Fußabdruck (GWP) Cradle-to-Gate	0,0962 kg CO ₂ e / 1 Stück

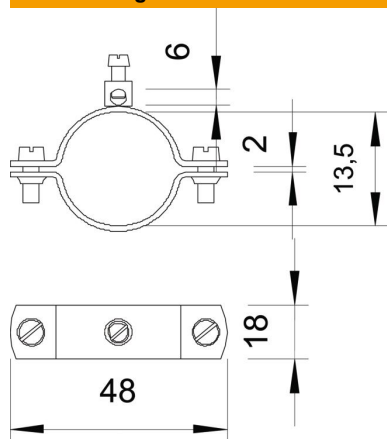
Technisches Datenblatt

Erdungsschelle Typ 925

Artikelnummer: 5040035



Abmessungen



Maß A	48 mm
Maß b	18 mm
Maß D	13,5 mm
Maß X	2 mm

Technische Daten

Anzahl der Leiter	1
für Rohrdurchmesser max.	13,5 mm
für Rohrdurchmesser min.	11,5 mm
Querschnitt des anzuschließenden Kabels max.	16 mm ²
Querschnitt des anzuschließenden Kabels min.	0 mm ²
Spannbereich D	1/4
Spannbereich D max.	13,5 mm
Spannbereich D min.	11,5 mm