

Technisches Datenblatt

Geräteträger SL 2GT20110

Artikelnummer: 6132250



Geräteträger mit vorkonfektionierter 2-fach Schutzkontaktsteckdose für den Sockelleistenkanal in der Kanalbreite 110 mm.
Wird an der Wand oberhalb des Kanalsystems verschraubt.



PVC Polyvinylchlorid

Stammdaten

Artikelnummer	6132250
Typ	SL2GT20110 rws
Bezeichnung 1	Geräteträger
Bezeichnung 2	SL 2-fach 20x110 9010
Hersteller	OBO
Farbe	reinweiß; RAL 9010
Werkstoff	Polyvinylchlorid
Kleinste VK-Einheit	1
Mengeneinheit	Stück
Gewicht	15,4 kg
Gewichtseinheit	kg/100 St.
CO ₂ Fußabdruck (GWP) Cradle-to-Gate	0,4822 kg CO ₂ e / 1 Stück

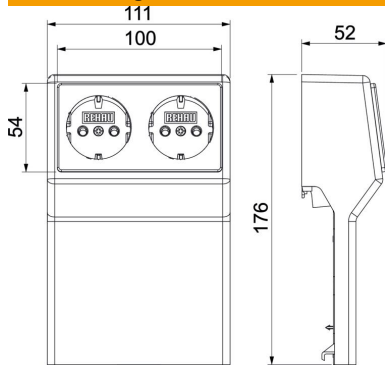
Technisches Datenblatt

Geräteträger SL 2GT20110

Artikelnummer: 6132250



Abmessungen



Länge	52 mm
Breite	111 mm
Höhe	176 mm

Technische Daten

Anzahl der Einheiten	1
Bestückung	2xSCHUKO-Steckdose
Dekor	ohne
Halogenfrei	nein
Montageart Installationsgerät	bereitsbestückt
Schutzart	IP40
Schutzgrad IK-Code	IK06
Temperatureinsatzbereich max.	60 °C
Temperatureinsatzbereich min.	-5 °C