

# Technisches Datenblatt

## Galvanisch verzinkter Stahlbogen, ohne Gewinde

Artikelnummer: 2046814



90°-Bogen mit angeformten Muffen, für Elektroinstallationsrohre nach EN 61386-1. Mit gratfreier Innenwand.



**St** Stahl

**G** galvanisch verzinkt

### Stammdaten

Artikelnummer	2046814
Typ	SBN63 G
Bezeichnung 1	Stapa Steckbogen
Bezeichnung 2	ohne Gewinde
Hersteller	OBO
Dimension	Ø63mm
Werkstoff	Stahl
Oberfläche	galvanisch verzinkt
Oberflächennorm	EN ISO 19598 / EN ISO 4042
Kleinste VK-Einheit	3
Mengeneinheit	Stück
Gewicht	174,2 kg
Gewichtseinheit	kg/100 St.
CO <sub>2</sub> Fußabdruck (GWP) Cradle-to-Gate	4,7028 kg CO <sub>2</sub> e / 1 Stück

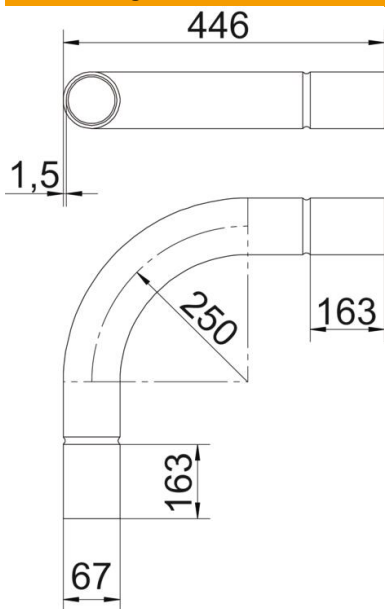
# Technisches Datenblatt

## Galvanisch verzinkter Stahlbogen, ohne Gewinde



Artikelnummer: 2046814

### Abmessungen



Maß A	163 mm
Maß B	446 mm
Maß D	67 mm
Maß d	64 mm
Maß l	90 mm
Maß M	M63
Maß R	250 mm
Maß t	1,5 mm

### Technische Daten

Ausführung	Steck
Flexibel	nein
für Rohrdurchmesser nominal	63 mm
Halogenfrei	nein
Mit Inspektionsöffnung und Deckel	nein
Mit Muffe	ja
Oberfläche gebürstet	nein
Oberfläche poliert	nein
Winkel des Bogens	90 °
Zweiteilig	nein