

Technisches Datenblatt

Sprint-Schraube, mit Torx

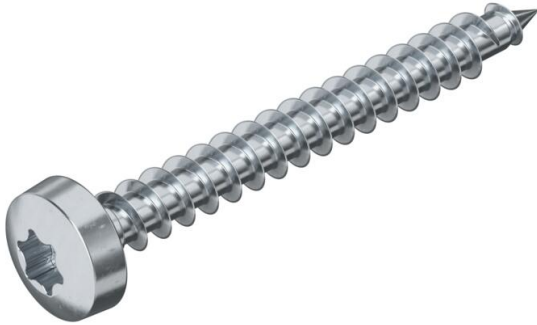
Artikelnummer: 3198042



Stahl gehärtet, galvanisch verzinkt und hostaflonbeschichtet. Panhead mit T-Bit (Innensechsrund), die Gr. Ø 3 mm T10, Ø 3,5 mm T15, Ø 4 und 4,5 mm T20, Ø 5 mm T25.

Die Verwendung der SPRINT-Schrauben führt zu erheblich verkürzten Einschraubzeiten gegenüber herkömmlichen Schrauben. Bewirkt wird dieser spürbare Vorteil durch die Greifspitze mit dem 1. Gang, der auf das 2-gängige Gewinde führt.

Einsatzgebiete: Holz, Spanplatten, Rigips-Platten, Kunststoffdübel.



St Stahl

G galvanisch verzinkt

Stammdaten

| | |
|---------------------|----------------------------|
| Artikelnummer | 3198042 |
| Typ | 4758T 4.0x45 |
| Bezeichnung 1 | Sprint-Schraube |
| Bezeichnung 2 | Panhead, Antrieb T-Drive |
| Hersteller | OBO |
| Dimension | 4x45mm |
| Werkstoff | Stahl |
| Oberfläche | galvanisch verzinkt |
| Oberflächennorm | EN ISO 19598 / EN ISO 4042 |
| Kleinste VK-Einheit | 200 |
| Mengeneinheit | Stück |
| Gewicht | 0,29 kg |
| Gewichtseinheit | kg/100 St. |

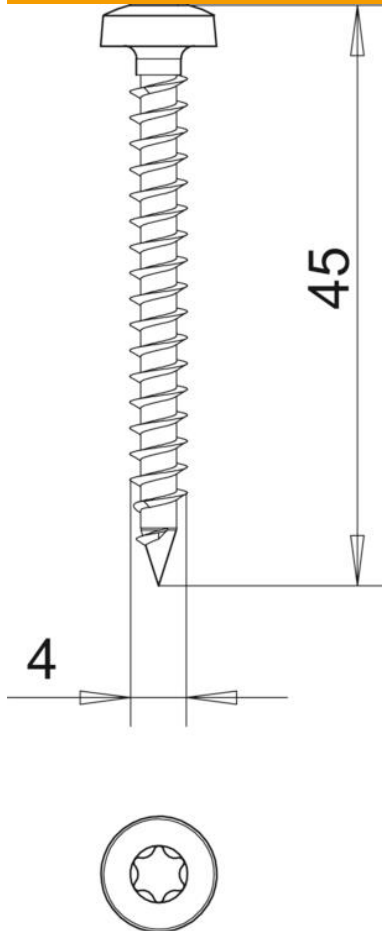
Technisches Datenblatt

Sprint-Schraube, mit Torx

Artikelnummer: 3198042



Abmessungen



| | |
|-------|-------|
| Länge | 45 mm |
| Maß D | 4 mm |
| Maß L | 45 mm |

Technische Daten

| | |
|-----------------|---------|
| Gehärtet | ja |
| Kopfdurchmesser | 7,5 mm |
| Kopfform | Panhead |
| Schraubensystem | Torx |
| Zweigängig | ja |