

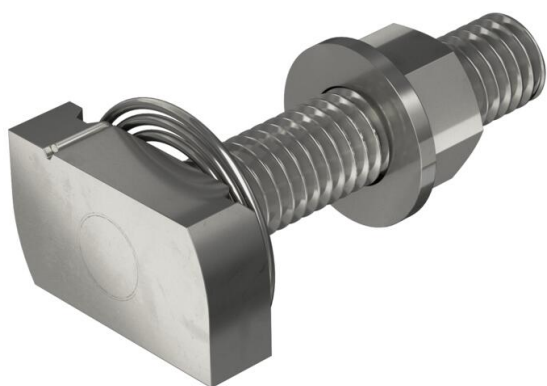
# Technisches Datenblatt

## Hammerkopfschraube mit Feder A4



Artikelnummer: 1148496

Hammerkopfschraube mit Feder zur Verwendung mit Profilschienen MS4121 und MS4141



**A4** Edelstahl, rostfrei

**2B** blank, nachbehandelt

### Stammdaten

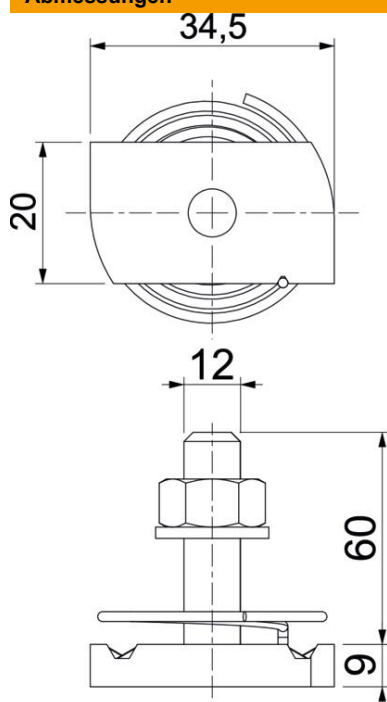
Artikelnummer	1148496
Typ	MS41HBF M12x60A4
Bezeichnung 1	Hammerkopfschraube mit Feder
Bezeichnung 2	für Profilschiene MS4121/4141
Hersteller	OBO
Dimension	M12x60mm
Werkstoff	Edelstahl, rostfrei
Oberfläche	blank, nachbehandelt
Oberflächennorm	
Kleinste VK-Einheit	25
Mengeneinheit	Stück
Gewicht	12,4 kg
Gewichtseinheit	kg/100 St.
CO <sub>2</sub> Fußabdruck (GWP) Cradle-to-Gate	0,6058 kg CO <sub>e</sub> / 1 Stück

# Technisches Datenblatt

## Hammerkopfschraube mit Feder A4

Artikelnummer: 1148496

### Abmessungen



Länge	34,5 mm
Breite	20 mm
Höhe	9 mm
Maß H	9 mm
Maß L	60 mm

### Technische Daten

Drehmoment	14,4 Nm
Geeignet für Montageschiene	ja
Gewinde	M 12 x 60
Unterlegscheibe Ø	24 mm