

Technisches Datenblatt

Befestigungszwinge für Deskbox DB

Artikelnummer: 6116976



Befestigungszwinge für die Montage einer Deskbox Typ DB an der Tischkante.

Hinweis: Ab einer Gehäusebreite von 200mm werden zwei Befestigungszwingen für die Montage einer Deskbox benötigt.
Die anschlussfertige Deskbox Typ DB eignet sich besonders zur direkten Versorgung von Arbeitsplätzen mit Energie-, Kommunikations- und Datentechnikanschlüssen.

Stammdaten

Artikelnummer	6116976
Typ	DBZ-BZ40
Bezeichnung 1	Befestigungszwinge
Bezeichnung 2	Spannweite 8 bis 40 mm
Hersteller	OBO
Farbe	schwarz
Kleinste VK-Einheit	1
Mengeneinheit	Stück
Gewicht	18 kg
Gewichtseinheit	kg/100 St.

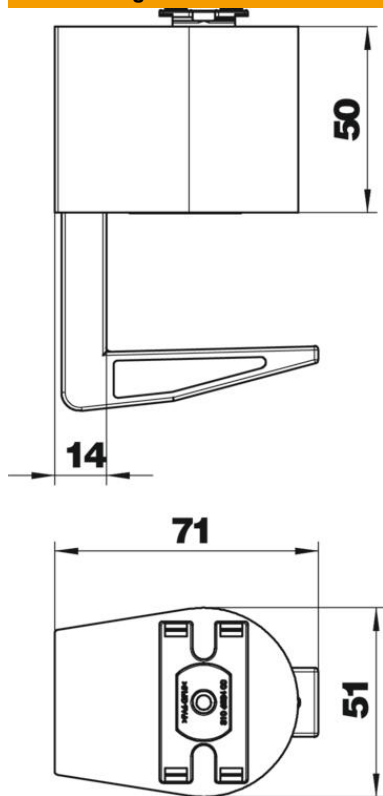
Technisches Datenblatt

Befestigungszwinge für Deskbox DB

Artikelnummer: 6116976



Abmessungen



Technische Daten

Ausführung	Spannbereich 8 bis 40 mm
Ausziehbar	nein
Hochklappbar	nein
Länge der Zuleitung	3 m
Überspannungsschutz	nein
Klemmbereich max.	40 mm
Klemmbereich min.	8 mm