

Technisches Datenblatt

Hammerkopfschraube mit Feder A4



Artikelnummer: 1148488



Hammerkopfschraube mit Feder zur Verwendung mit Profilschienen MS4121 und MS4141



- A4** Edelstahl, rostfrei
- 2B** blank, nachbehandelt

Stammdaten

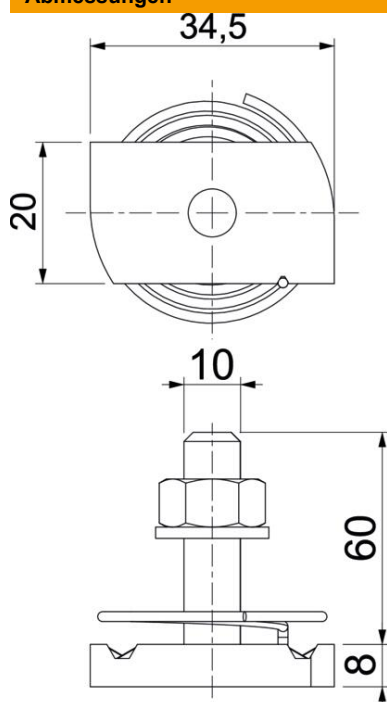
Artikelnummer	1148488
Typ	MS41HBF M10x60A4
Bezeichnung 1	Hammerkopfschraube mit Feder
Bezeichnung 2	für Profilschiene MS4121/4141
Hersteller	OBO
Dimension	M10x60mm
Werkstoff	Edelstahl, rostfrei
Oberfläche	blank, nachbehandelt
Oberflächennorm	
Kleinste VK-Einheit	25
Mengeneinheit	Stück
Gewicht	9,2 kg
Gewichtseinheit	kg/100 St.
CO ₂ Fußabdruck (GWP) Cradle-to-Gate	0,4618 kg CO _e / 1 Stück

Technisches Datenblatt

Hammerkopfschraube mit Feder A4

Artikelnummer: 1148488

Abmessungen



Länge	34,5 mm
Breite	20 mm
Höhe	8 mm
Maß H	8 mm
Maß L	60 mm

Technische Daten

Drehmoment	9,9 Nm
Geeignet für Montageschiene	ja
Gewinde	M 10 x 60
Unterlegscheibe Ø	20 mm