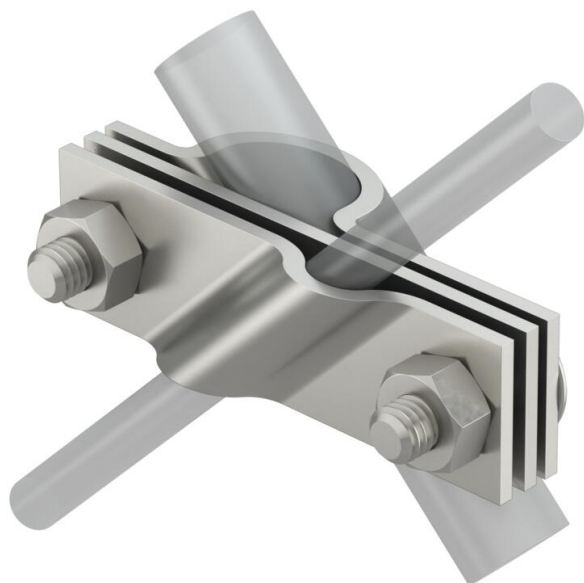


Technisches Datenblatt

Anschlusschelle für Staberder, universell A4

Artikelnummer: 5001633



- entspricht den Anforderungen nach VDE 0185-305-3 (IEC/ EN 62305-3)
- passend zum Anschluss von Rundleiter Rd 8-10 bzw. Flachleiter bis FL 40
- mit Zwischenplatte
- montiert mit 2 Sechskantschrauben M10 x 30 und 2 Sechskanmuttern M10



A4 Edelstahl, rostfrei

Stammdaten

| | |
|-------------------------------------|----------------------------|
| Artikelnummer | 5001633 |
| Typ | 2760 20 V4A |
| Bezeichnung 1 | Anschlusslasche |
| Bezeichnung 2 | für Runddraht |
| Hersteller | OBO |
| Dimension | 20mm |
| Werkstoff | Edelstahl, rostfrei 1.4404 |
| Kleinste VK-Einheit | 5 |
| Mengeneinheit | Stück |
| Gewicht | 32,4 kg |
| Gewichtseinheit | kg/100 St. |
| CO2 Fußabdruck (GWP) Cradle-to-Gate | 1,609 kg CO2e / 1 Stück |

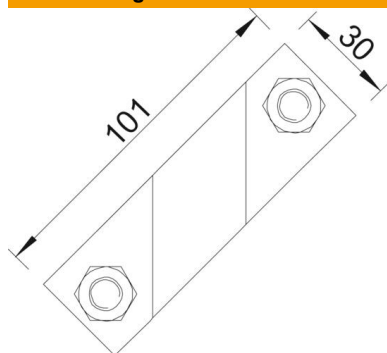
Technisches Datenblatt

Anschlusschelle für Staberder, universell A4

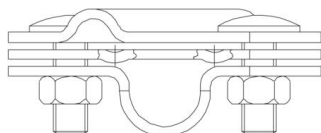
Artikelnummer: 5001633



Abmessungen



Maß A | 101 mm



Technische Daten

| | |
|--|-----------------|
| Bauform | Anschlusschelle |
| Erderanschluss Durchmesser für Tiefenerder | 20 mm |
| Geeignet für Rundleiterdurchmesser max | 20 mm |
| Geeignet für Rundleiterdurchmesser min. | 10 mm |
| Passung | 8 mm |
| Zwischenplatte | Rd 8-10/FL40 mm |
| Klemmbereich max. | nein |
| Klemmbereich min. | 10 mm |
| | 8 mm |