

Technisches Datenblatt

Anschlussgewinde-Dichtring, metrisch

Artikelnummer: 2030032



Anschlussgewinde-Dichtring geeignet für alle Kabelverschraubungen aus Kunststoff mit metrischem Anschlussgewinde nach DIN EN 60423 bzw. ISO 68. Die Innendurchmesser der Dichtringe sind so ausgelegt, dass diese unverlierbar vormontiert werden können.

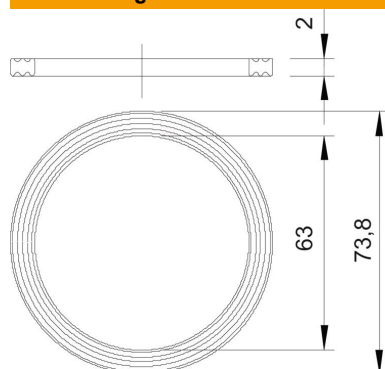


PE Polyethylen

Stammdaten

Artikelnummer	2030032
Typ	107 F M63 PE
Bezeichnung 1	Anschlussgewindedichtring
Hersteller	OBO
Dimension	M63
Werkstoff	Polyethylen
Kleinste VK-Einheit	100
Mengeneinheit	Stück
Gewicht	0,29 kg
Gewichtseinheit	kg/100 St.
CO2 Fußabdruck (GWP) Cradle-to-Gate	0,0157 kg CO2e / 1 Stück

Abmessungen



Maß D1	73,8 mm
Maß D2	63 mm
Maß t	2 mm

Technisches Datenblatt

Anschlussgewinde-Dichtring, metrisch

Artikelnummer: 2030032



Technische Daten

Ausführung	Flachdichtring
Geeignet für Gewindemaß metrisch	63
Innendurchmesser	63 mm