

Technisches Datenblatt

Kabelabzweigkasten T100, mit Einsteckdichtung, transparenter hoher Deckel

Artikelnummer: 2007752



Kabelabzweigkasten zum Verbinden von Kabeln und Leitungen im Innenbereich und geschützten Außenbereichen. Rechteckige Form mit Einsteckdichtungen an den Seiten und Ausschlageinführungen im Boden. Geeignet für die Wand-/ Deckenmontage und die Montage auf Montageblechen. Mit der Möglichkeit zur Innenbefestigung und Montage über die Eckdome. Hoher, transparenter Deckel mit Schnellverschluss, plombierbar. Hergestellt aus halogenfreien und UV-resistenten Materialien.

Inklusive Hutprofilschiene.

Kabelabzweigkasten gemäß DIN EN 60670. Flammwidrig nach DIN EN 60695-2-11, Prüftemperatur 650°C. Schlagfestigkeit IK07 gemäß DIN EN 50102. Lichte Innenmaße: 136x102x74 mm



PP/PC Polypropylen / Polycarbonat

Stammdaten

| | |
|-------------------------------------|--------------------------------|
| Artikelnummer | 2007752 |
| Typ | T 100 HD TR |
| Bezeichnung 1 | Kabelabzweigkasten |
| Bezeichnung 2 | mit hohem transparentem Deckel |
| Hersteller | OBO |
| Dimension | 150x116x83 |
| Farbe | lichtgrau; RAL 7035 |
| Werkstoff | Polypropylen / Polycarbonat |
| Kleinste VK-Einheit | 1 |
| Mengeneinheit | Stück |
| Gewicht | 22,55 kg |
| Gewichtseinheit | kg/100 St. |
| CO2 Fußabdruck (GWP) Cradle-to-Gate | 1,2894 kg CO2e / 1 Stück |

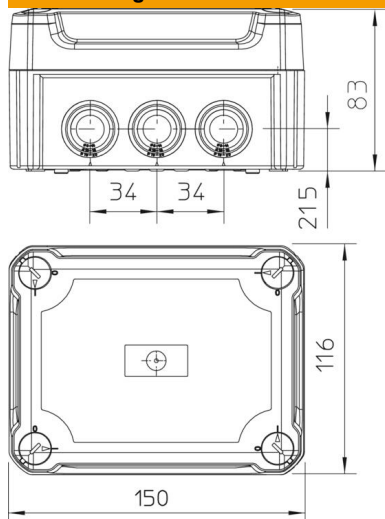
Technisches Datenblatt

Kabelabzweigkasten T100, mit Einsteckdichtung, transparenter hoher Deckel

Artikelnummer: 2007752



Abmessungen



| | |
|--------|--------|
| Länge | 150 mm |
| Breite | 116 mm |
| Höhe | 83 mm |

Technische Daten

| | |
|---|--|
| Anreihbar | ja |
| Anzahl der Einführungen | 10 |
| Art der Einföhrung | Einsteckdichtung |
| Art der Einföhrung | Kabel |
| Art der Gehäusedurchföhrung | sonstige |
| Bemessungsisolationsspannung U_i | 500 V |
| Bestückung | Tragschiene |
| Deckel | transparent |
| Deckelbefestigung | geschraubt |
| Einföhrung von Hinten | ja |
| Einföhrungen | 10xM25 |
| Explosionsgeprüfte Ausführung flammwidrig | nein nach VDE 0471/DIN 695 Teil 2-1, Prüftemperatur 650°C |
| Form | rechteckig |
| Funktionserhalt | ohne |
| für Ex-Zone | ohne |
| für Ex-Zone Gas | ohne |
| für Ex-Zone Staub | ohne |
| Halogenfrei | ja |
| Lichte Innenmaße | 136x102x74 mm |
| Mit Abschirmung | nein |
| Mit Deckel | ja |
| Montageart | Wand-/ Deckenmontage |
| Nennspannung | 500 V |
| Plombierbar | ja |
| Schutzart | IP66 |
| Schutzgrad IK-Code | IK07 |
| Temperatureinsatzbereich max. | 60 °C |
| Temperatureinsatzbereich min. | -5 °C |

Technisches Datenblatt

Kabelabzweigkasten T100, mit Einsteckdichtung, transparenter hoher Deckel

Artikelnummer: 2007752



Technische Daten

| | |
|----------------------|------|
| Transparenter Deckel | ja |
| Witterungsbeständig | nein |