

Technisches Datenblatt

Inneneck SLL IE2070

Artikelnummer: 6132244



Inneneck als Formteil zur Richtungsänderung für den Sockelleistenkanal.
Schnittkaschierendes Inneneck zum Aufrasten auf das Unterteil.



PVC Polyvinylchlorid

Stammdaten

| | |
|-------------------------------------|-------------------------|
| Artikelnummer | 6132244 |
| Typ | SLL IE2070 cws |
| Bezeichnung 1 | Inneneck |
| Bezeichnung 2 | SL-L 20x70 9001 |
| Hersteller | OBO |
| Farbe | cremeweiß; RAL 9001 |
| Werkstoff | Polyvinylchlorid |
| Kleinste VK-Einheit | 10 |
| Mengeneinheit | Stück |
| Gewicht | 1,42 kg |
| Gewichtseinheit | kg/100 St. |
| CO2 Fußabdruck (GWP) Cradle-to-Gate | 0,035 kg CO2e / 1 Stück |

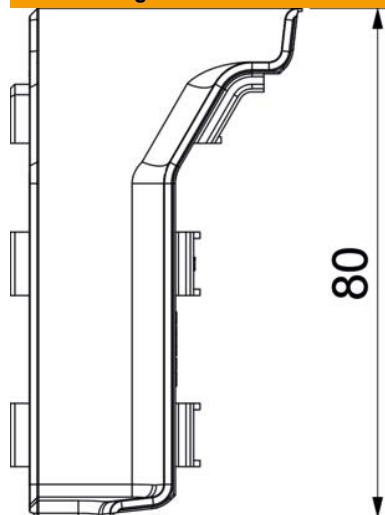
Technisches Datenblatt

Inneneck SLL IE2070

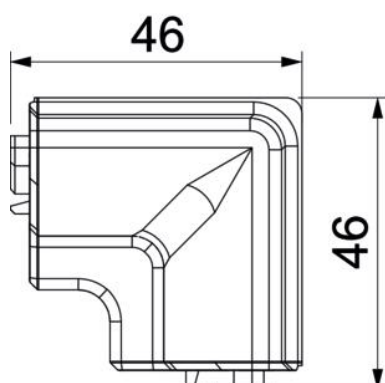
Artikelnummer: 6132244



Abmessungen



| | |
|--------|-------|
| Länge | 46 mm |
| Breite | 46 mm |
| Höhe | 80 mm |



Technische Daten

| | |
|-------------------------------|----------------|
| Ausführung | Haubenformteil |
| Dekor | ohne |
| Dichtlippe Oberteil | ohne |
| Halogenfrei | nein |
| Mit Teppichleiste | nein |
| Schutzart | IP40 |
| Schutzgrad IK-Code | IK06 |
| Temperatureinsatzbereich max. | 60 °C |
| Temperatureinsatzbereich min. | -5 °C |
| Winkelbereich min. | 90 mm |