

# Technisches Datenblatt

ISO-Nagel-Clip Typ 2014, reinweiß

Artikelnummer: 2226103



ISO-Nagel Clip, Kurze Bauform



PP Polypropylen

## Stammdaten

Artikelnummer	2226103
Typ	2014 30 RW
Bezeichnung 1	ISO-Nagel-Clip
Hersteller	OBO
Dimension	14mm, L30
Farbe	reinweiß; RAL 9010
Werkstoff	Polypropylen
Kleinste VK-Einheit	50
Mengeneinheit	Stück
Gewicht	0,432 kg
Gewichtseinheit	kg/100 St.
CO2 Fußabdruck (GWP) Cradle-to-Gate	0,0097 kg CO2e / 1 Stück

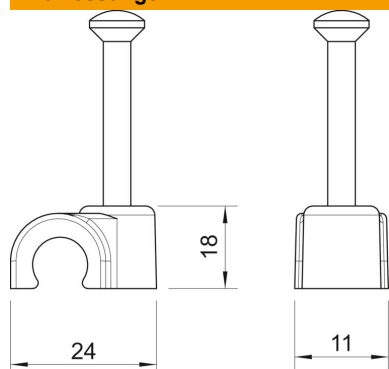
# Technisches Datenblatt

ISO-Nagel-Clip Typ 2014, reinweiß

Artikelnummer: 2226103



## Abmessungen



Maß B	11 mm
Maß H	18 mm
Maß L	24 mm

## Technische Daten

Doppelschelle	nein
Form	rund (für Rundleitung)
für Kabeldurchmesser	14 mm
für Nageldurchmesser	2,0x30
Gehärtet	ja
Halogenfrei	ja
Mit Nagel	ja
Nagellänge	30 mm
Schlagfest	nein
Rohrarrretierung	nein