

# Technisches Datenblatt

Systemlösung Überspannungsableiter V20 im Gehäuse,  
3-polig + NPE 280 V  
Artikelnummer: 5095383



Überspannungsableiter Typ 2 nach DIN EN 61643-11

- Ideal für den Schutz von Wallboxen und daran angeschlossenen Fahrzeugen
- Zum Überspannungsschutz-Potentialausgleich nach VDE 0100-443 (IEC 60364-4-44)
- Komplettseinheit, vormontiert und anschlussfertig im Polycarbonat Gehäuse (IP66)
- Ableitvermögen bis 40 kA (8/20) pro Pol durch hochleistungsfähige Varistoren

Anwendung: AC-Ladeeinrichtung bis 22kW, Potentialausgleich in Haupt- und Unterverteilungen.

Bei Gefahr von Kondenswasserbildung durch Wind, Eis, Temperatur oder Sonne sind ggf. zusätzliche Maßnahmen erforderlich!



## Stammdaten

Artikelnummer	5095383
Typ	VG-V20-3+NPE-280
Bezeichnung 1	SurgeController V20
Bezeichnung 2	3+1 im Gehäuse
Hersteller	OBO
Dimension	280V
Kleinste VK-Einheit	1
Mengeneinheit	Stück
Gewicht	96 kg
Gewichtseinheit	kg/100 St.
CO2 Fußabdruck (GWP) Cradle-to-Gate	3,9281 kg CO2e / 1 Stück

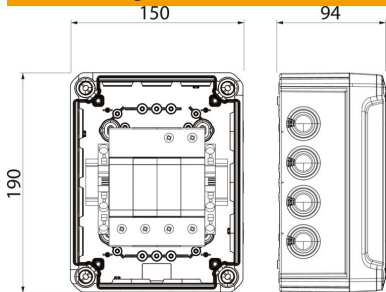
# Technisches Datenblatt

Systemlösung Überspannungsableiter V20 im Gehäuse,  
3-polig + NPE 280 V

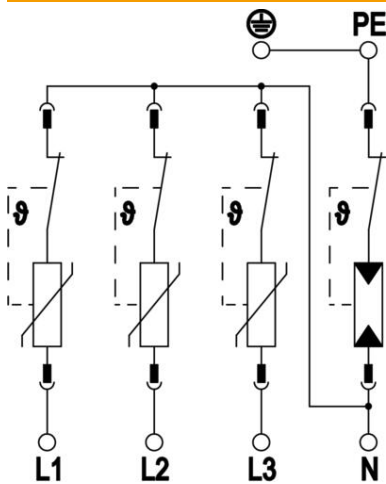
Artikelnummer: 5095383



## Abmessungen



## Technische Daten



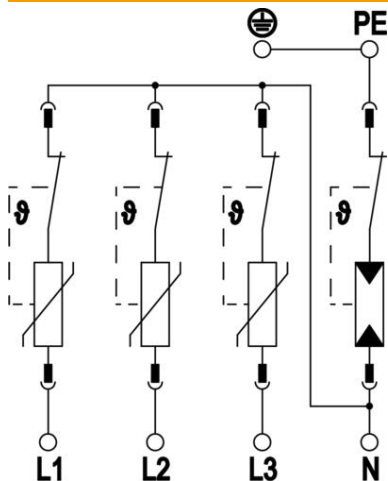
Ableitstoßstrom (8/20 µs) [gesamt]	60 kA
Anschlussquerschnitt (min.)	1,5 mm <sup>2</sup>
Anschlussquerschnitt FM-Klemmen max.	16 AWG
Anschlussquerschnitt FM-Klemmen max.	1,5 mm <sup>2</sup>
Anschlussquerschnitt FM-Klemmen min.	21 AWG
Anschlussquerschnitt FM-Klemmen min.	0,5 mm <sup>2</sup>
Ansprechzeit	<25 ns
Ansprechzeit [L-N]	25 ns
Ausführung der Pole	3+N/PE
Baubreite in Teilungseinheiten (TE, 17,5mm)	sonstige
Betriebstemperatur max.	80 °C
Betriebstemperatur min.	-40 °C
Drehmoment	35 Lbs
Drehmoment	4 Nm
Drehmoment für FM-Klemme	1,7 Lbs
Drehmoment für FM-Klemme	0,2 Nm
Fernsignalisierung	nein
Folgestromlöschvermögen (eff) [N-PE]	0,1 kA
Funktions- / Defektanzeige	optisch
Höchste Dauerspannung (L-N)	280 V
Höchste Dauerspannung (N-PE)	255 V
Höchste Dauerspannung AC	280 V
Höchste Dauerspannung DC	350 V
Integrierte Vorsicherung	nein
Kurzschlussfest	ja
Kurzschlussfestigkeit bei max. netzseitigem Überstromschutz	50 kA eff
Leiterquerschnitt flexibel (feindrähtig) max.	35 mm <sup>2</sup>
Leiterquerschnitt flexibel (feindrähtig) max.	2 AWG
Leiterquerschnitt flexibel (feindrähtig) min.	16 AWG
Leiterquerschnitt flexibel (feindrähtig) min.	1,5 mm <sup>2</sup>

# Technisches Datenblatt

Systemlösung Überspannungsableiter V20 im Gehäuse,  
3-polig + NPE 280 V  
Artikelnummer: 5095383



## Technische Daten



Leiterquerschnitt starr (ein-/mehrdräftig) max.	2 AWG
Leiterquerschnitt starr (ein-/mehrdräftig) max.	35 mm <sup>2</sup>
Leiterquerschnitt starr (ein-/mehrdräftig) min.	16 AWG
Leiterquerschnitt starr (ein-/mehrdräftig) min.	1,5 mm <sup>2</sup>
Luftfeuchtigkeit min.	5 %
Luftfeuchtigkeit max.	95 %
Max. netzseitiger Überstromschutz	160 A gL/gG
Maximale Vorsicherung	160 A
Maximaler Ableitstoßstrom (8/20 µs)	40 kA
Maximaler Ableitstoßstrom (8/20 µs) [L-N]	40 kA
Mindestabstand	1,5 mm
Montageart	vormontiert im Gehäuse
Nennableitstoßstrom (8/20 µs)	20 kA
Nennableitstoßstrom (8/20 µs) [L-N]	20 kA
Nennableitstoßstrom (8/20 µs) [N-PE]	40 kA
Nennspannung AC (50 / 60 Hz)	230 V
Netzform	sonstige
Ports	One-Port-SPD
Prüfklasse Typ 2	ja
Restspannung [L-N] @ 1 kA	0,7 kV
Restspannung [L-N] @ 5 kA	0,9 kV
Schutzart	IP66
Schutzleiterstrom	< 2 µA
Schutzpegel	≤1,3 kV
Schutzpegel [L-N]	≤1,3
Schutzpegel [N-PE]	1,3 kV
Signalisierung am Gerät	optisch
SPD nach EN 61643-11	Typ 2
SPD nach IEC 61643-1	class II
SPD nach UL 1449	Type 4
Temperatureinsatzbereich max.	80 °C
Temperatureinsatzbereich min.	-40 °C
TOV-Spannung [L-N] - fail safe mode - 120 min	440 V
TOV-Spannung [L-N] - withstand mode - 5 s	335 V
TOV-Spannung [N-PE] - withstand mode - 200 ms	1200 V
Zulassungen	UL ÖVE