

Technisches Datenblatt

ISO-Nagel-Clip Typ 2012, lichtgrau

Artikelnummer: 2228025



ISO-Nagel Clip, Kurze Bauform



PP Polypropylen

Stammdaten

Artikelnummer	2228025
Typ	2012 35 LGR
Bezeichnung 1	ISO-Nagel-Clip
Hersteller	OBO
Dimension	12mm, L35
Farbe	lichtgrau; RAL 7035
Werkstoff	Polypropylen
Kleinste VK-Einheit	100
Mengeneinheit	Stück
Gewicht	0,165 kg
Gewichtseinheit	kg/100 St.
CO2 Fußabdruck (GWP) Cradle-to-Gate	0,006 kg CO2e / 1 Stück

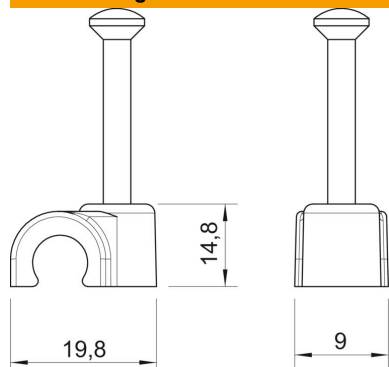
Technisches Datenblatt

ISO-Nagel-Clip Typ 2012, lichtgrau



Artikelnummer: 2228025

Abmessungen



Maß B	9 mm
Maß H	14,8 mm
Maß L	19,8 mm

Technische Daten

Doppelschelle	nein
Form	rund (für Rundleitung)
für Kabeldurchmesser	12 mm
für Nageldurchmesser	2,0x35
Gehärtet	ja
Halogenfrei	ja
Mit Nagel	ja
Nagellänge	35 mm
Schlagfest	nein
Transparent	nein
Rohrarrretierung	nein