

Technisches Datenblatt

Klemmleiste 1,5-6 mm², Kabelabzweigkasten T-Serie

Artikelnummer: 2016185



Klemmkörper und Schrauben aus Stahl, galvanisch verzinkt und transparent passiviert, Nennquerschnitt 1,5 ÷ 6 mm², Nennspannung 400 V, 5-polig, mit Buchsenklemmen max. anschließbare Querschnitte je Klemmstelle: 3x6mm², 4x4mm² oder 6x2,5mm².
Systemzubehör zu Kabelabzweigkasten B9/TM; T60



PA Polyamid

Stammdaten

Artikelnummer	2016185
Typ	KL-T 02-06
Bezeichnung 1	Klemmleiste
Hersteller	OBO
Dimension	6mm ²
Farbe	lichtgrau
Werkstoff	Polyamid
Kleinste VK-Einheit	10
Mengeneinheit	Stück
Gewicht	4,38 kg
Gewichtseinheit	kg/100 St.
CO ₂ Fußabdruck (GWP) Cradle-to-Gate	0,1677 kg CO ₂ e / 1 Stück

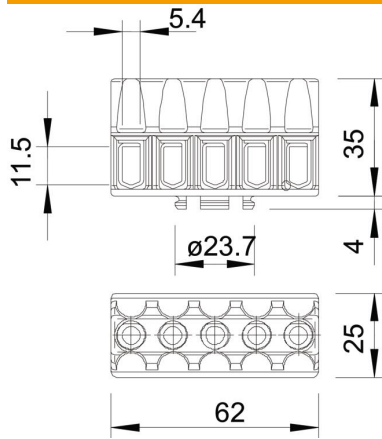
Technisches Datenblatt

Klemmleiste 1,5-6 mm², Kabelabzweigkasten T-Serie



Artikelnummer: 2016185

Abmessungen



Länge	62 mm
Breite	25 mm
Höhe	35 mm

Technische Daten

Abschlussplatte erforderlich	nein
Anschließbarer Leiterquerschnitt eindrätig max.	6 mm ²
Anschließbarer Leiterquerschnitt eindrätig min.	2,5 mm ²
Anschlussposition	seitlich
Anzahl der Klemmstellen	5
Anzahl der Klemmstellen je Pol	1
Ausführung elektrischer Anschluss 1	Schraubanschluss
Explosionsgeprüfte Ausführung	nein
Isolierstoff	Thermoplast
Montageart	sonstige
Nennquerschnitt max.	6 mm ²
Nennquerschnitt min.	1,5 mm ²
Nennspannung	400 V
Nennstrom	41 A
Polzahl	5
Querschnitt	max. anschließbare Querschnitte je Klemmstelle: 3x6mm ² , 4x4mm ² oder 6x2,5mm ² mm ²
Transparent	nein