

# Technisches Datenblatt

Endstück SL ESli2070

Artikelnummer: 6132298



Endstück (links) als Formteil für den Sockelleistenkanal.  
Für einen sauberen Abschluss des Kanalsystems. Zum Aufstecken auf die Kanälenden.



**PVC** Polyvinylchlorid

## Stammdaten

Artikelnummer	6132298
Typ	SL ESli2070 lgr
Bezeichnung 1	Endstück links
Bezeichnung 2	SL 20x70 7035
Hersteller	OBO
Farbe	lichtgrau; RAL 7035
Werkstoff	Polyvinylchlorid
Kleinste VK-Einheit	10
Mengeneinheit	Stück
Gewicht	0,69 kg
Gewichtseinheit	kg/100 St.
CO2 Fußabdruck (GWP) Cradle-to-Gate	0,0263 kg CO2e / 1 Stück

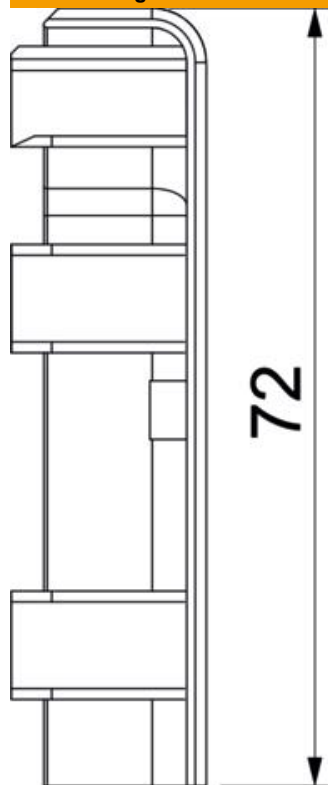
# Technisches Datenblatt

Endstück SL ESli2070

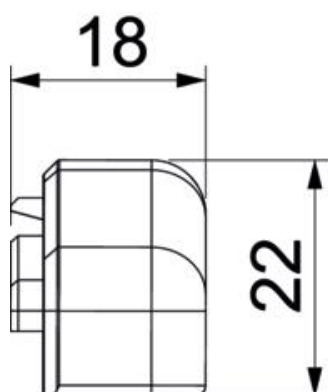
Artikelnummer: 6132298



## Abmessungen



Länge	22 mm
Breite	18 mm
Höhe	72 mm



# Technisches Datenblatt

Endstück SL ESli2070

Artikelnummer: 6132298



## Technische Daten

Ausführung	links
Dekor	ohne
Dichtlippe Oberteil	ohne
Halogenfrei	nein
Mit Teppichleiste	nein
Schutzart	IP40
Schutzgrad IK-Code	IK06
Temperatureinsatzbereich max.	60 °C
Temperatureinsatzbereich min.	-5 °C
Vorprägungen	nein