

Technisches Datenblatt

Federdeckel, 60 mm

Artikelnummer: 2003749



Federdeckel mit zentrisch angespritzter elastischer Spreizfeder, für Dosen mit Ø 60 mm, Deckelrand liegt plan auf, Oberfläche ist aufgeraut.



PS Polystyrol

Stammdaten

Artikelnummer	2003749
Typ	ZA 60-FD
Bezeichnung 1	Federdeckel
Lieferbar ab	01.10.2021
Hersteller	OBO
Dimension	Ø72
Farbe	weiß
Werkstoff	Polystyrol
Kleinste VK-Einheit	25
Mengeneinheit	Stück
Gewicht	0,68 kg
Gewichtseinheit	kg/100 St.
CO2 Fußabdruck (GWP) Cradle-to-Gate	0,0213 kg CO2e / 1 Stück

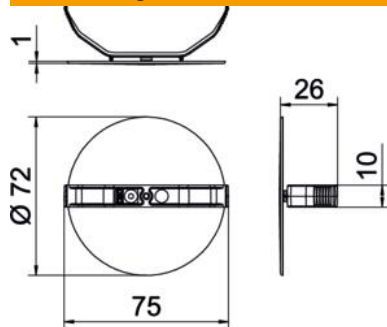
Technisches Datenblatt

Federdeckel, 60 mm

Artikelnummer: 2003749



Abmessungen



Höhe 1 mm

Technische Daten

Befestigungsart	Federdeckel
flammswidrig	nach VDE 0471/IEC 60695-2-11, Prüftemperatur 650°C
Form	rund
Halogenfrei	ja