

Technisches Datenblatt

Kabelabzweigkasten T 100, Einsteckdichtung, flammwidrig

Artikelnummer: 2007347



Kabelabzweigkasten zum Verbinden von Kabeln und Leitungen im Innenbereich und geschützten Außenbereichen. Rechteckige Form mit Einsteckdichtungen an den Seiten und Ausschlageinführungen im Boden. Geeignet für die Wand-/ Deckenmontage und die Montage auf Montageblechen. Mit der Möglichkeit zur Innenbefestigung und Montage über die Eckdome. Deckel mit Schnellverschluss, plombierbar. Hergestellt aus halogenfreien Materialien. Flammwidrige Ausführung aus speziellem Polypropylen.

Kabelabzweigkasten gemäß DIN EN 60670. Flammwidrig nach DIN EN 60695-2-11, Prüftemperatur 960°C. Schlagfestigkeit IK07 gemäß DIN EN 50102.



PP Polypropylen

Stammdaten

| | |
|-------------------------------------|--------------------------|
| Artikelnummer | 2007347 |
| Typ | T 100 F |
| Bezeichnung 1 | Kabelabzweigkasten |
| Bezeichnung 2 | mit Einführungen |
| Hersteller | OBO |
| Dimension | 150x116x67 |
| Farbe | lichtgrau; RAL 7035 |
| Werkstoff | Polypropylen |
| Kleinste VK-Einheit | 1 |
| Mengeneinheit | Stück |
| Gewicht | 16,27 kg |
| Gewichtseinheit | kg/100 St. |
| CO2 Fußabdruck (GWP) Cradle-to-Gate | 0,7695 kg CO2e / 1 Stück |

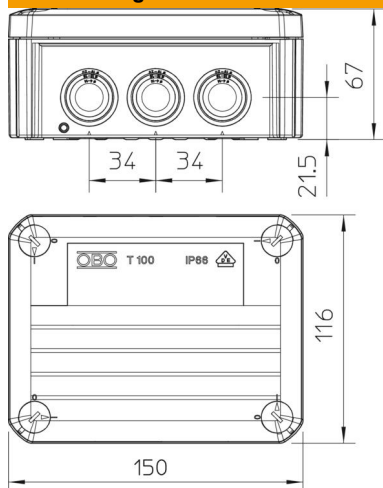
Technisches Datenblatt

Kabelabzweigkasten T 100, Einsteckdichtung, flammwidrig



Artikelnummer: 2007347

Abmessungen



| | |
|--------|--------|
| Länge | 150 mm |
| Breite | 116 mm |
| Höhe | 67 mm |

Technische Daten

| | |
|------------------------------------|--|
| Anreihbar | ja |
| Anzahl der Einführungen | 10 |
| Art der Einführung | Einsteckdichtung |
| Art der Einführung | Kabel |
| Art der Gehäusedurchführung | Stufenmembran abschneidbar |
| Bemessungsisolationsspannung U_i | 500 V |
| Bestückung | ohne |
| Deckel | nicht transparent |
| Deckelbefestigung | geschraubt |
| Einführung von Hinten | ja |
| Einführungen | 10 x M25 |
| Explosionsgeprüfte Ausführung | nein |
| flammwidrig | nach VDE 0471/DIN 695 Teil 2-1, Prüftemperatur 960°C |
| Form | rechteckig |
| Funktionserhalt | ohne |
| für Ex-Zone | ohne |
| für Ex-Zone Gas | ohne |
| für Ex-Zone Staub | ohne |
| Halogenfrei | ja |
| Lichte Innenmaße | 136x102x57 mm |
| Mit Abschirmung | nein |
| Mit Deckel | ja |
| Montageart | Wand-/ Deckenmontage |
| Nennquerschnitt min. | 10 mm ² |
| Nennspannung | 500 V |
| Plombierbar | ja |
| Schutzart | IP66 |
| Schutzgrad IK-Code | IK07 |
| Temperatureinsatzbereich max. | 60 °C |
| Temperatureinsatzbereich min. | -5 °C |

Technisches Datenblatt

Kabelabzweigkasten T 100, Einsteckdichtung, flammwidrig

Artikelnummer: 2007347



Technische Daten

| | |
|----------------------|------|
| Transparenter Deckel | nein |
| Witterungsbeständig | nein |