

Technisches Datenblatt

Gegenmutter, metrisches Gewinde



Artikelnummer: 2049503

Gegenmutter nach DIN 46319, mit metrischem Gewinde nach IEC 423.
Hinweis: Gegenmuttern aus Polystyrol wegen der Gefahr der Spannungsrissbildung nur mäßig anziehen!



PS Polystyrol

Stammdaten

Artikelnummer	2049503
Typ	116 M12 LGR PS
Bezeichnung 1	Gegenmutter
Hersteller	OBO
Dimension	M12
Farbe	lichtgrau; RAL 7035
Werkstoff	Polystyrol
Kleinste VK-Einheit	100
Mengeneinheit	Stück
Gewicht	0,075 kg
Gewichtseinheit	kg/100 St.
CO2 Fußabdruck (GWP) Cradle-to-Gate	0,0044 kg CO2e / 1 Stück

Technisches Datenblatt

Gegenmutter, metrisches Gewinde

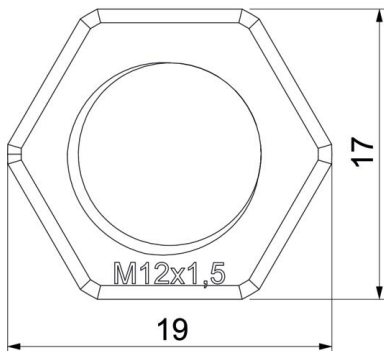


Artikelnummer: 2049503

Abmessungen



Maß E	19 mm
Maß L	5 mm



Technische Daten

Gewinde	M12 x 1,5
Gewindeart	metrisch
Gewindenenngröße metrisch/PG	12
Glasfaserverstärkt	nein
Halogenfrei	ja
Schlagfest	ja
Schlüsselweite	17