

# Technisches Datenblatt

Kabelverschraubung, PG-Gewinde, Set mit Gegenmutter,  
lichtgrau

Artikelnummer: 2024663



Kabelverschraubung mit PG-Anschlussgewinde in Hutmutterbauart, für Kabelabzweigkästen, Gehäuse, Verteilerkästen im privaten und industriellen Bereich. Mit Zugentlastung und integrierter Dichtlippe, geprüft nach DIN EN 62444. Schutzklasse IP68. Einsetzbar von -20°C bis +65°C. Inklusive Gegenmutter.  
Tabellenspalte D1: Dichtbereich gemäß VDE 0619, wo keine Zugentlastung erforderlich ist  
Tabellenspalte D2: Dichtbereich einschließlich Zugentlastung und Verdrehenschutz gemäß VDE 0619



PA Polyamid

## Stammdaten

Artikelnummer	2024663
Typ	V-TEC PG16+ LGR
Bezeichnung 1	Kabelverschraubung
Bezeichnung 2	mit Gegenmutter
Hersteller	OBO
Dimension	PG16
Farbe	lichtgrau; RAL 7035
Werkstoff	Polyamid
Kleinste VK-Einheit	25
Mengeneinheit	Stück
Gewicht	1,705 kg
Gewichtseinheit	kg/100 St.
CO2 Fußabdruck (GWP) Cradle-to-Gate	0,0792 kg CO2e / 1 Stück

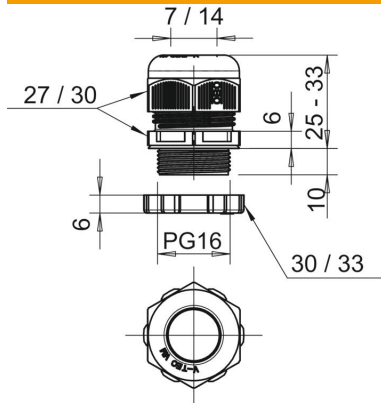
# Technisches Datenblatt

Kabelverschraubung, PG-Gewinde, Set mit Gegenmutter,  
lichtgrau

Artikelnummer: 2024663



## Abmessungen



Maß E1 (mm)	30 mm
Maß E2	33 mm
Maß L max.	33 mm
Maß L min.	25 mm
Maß L1	10 mm
Maß L2	6 mm
Maß L3	6 mm

## Technische Daten

Art der Dichtung	Dichtring
Ausführung	gerade
Biegeschutz	nein
Dichtbereich D max.	14 mm
Dichtbereich D min.	7 mm
explosionsgeschützt	nein
Flachkabelverschraubung	nein
für Ex-Zone	ohne
für Ex-Zone Gas	ohne
für Ex-Zone Staub	ohne
Gewinde	Pg 16
Gewindeart	PG
Gewindelänge	10 mm
Gewindenenngröße	16
Gewindesteigung	1,5 mm
Glasfaserverstärkt	nein
Halogenfrei	ja
Mehrfach Dichteinsatz	nein
Mit Gegenmutter	ja
Schlagfest	nein
Schlüsselweite 1	27 mm
Schlüsselweite 2	30 mm
Schutzart	IP68
Sechskant Eckmaß	30 mm
Teilbare Verschraubung	nein
Temperatureinsatzbereich max.	65 °C
Temperatureinsatzbereich min.	-20 °C
Zugentl. und Verdrehenschutz D2 max.	14 mm
Zugentl. und Verdrehenschutz D2 min.	7 mm
Zugentlastungsmöglichkeit	ja