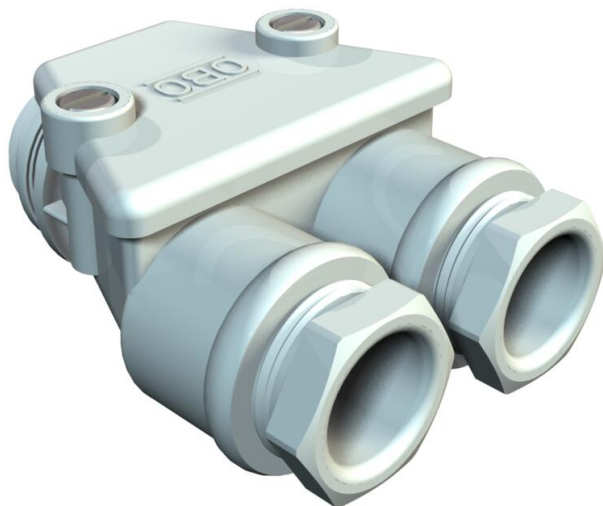


# Technisches Datenblatt

Zwillingsverschraubung, metrisches Gewinde, lichtgrau

Artikelnummer: 2024063



Schutzart IP54, mit abnehmbarem Deckel aus Polystyrol, sowie 2 Anschlussgewinde-Dichtringen aus Polyethylen.

Mit Anschlussgewinde M20 x 1,5, 2 Halbverschraubungen PG 13,5 für Kabeldurchmesser 6,5-10,5 mm.

113/M20: mit Anschlußgewinde M20 x 1,5, 2 Halbverschraubungen Pg 13,5 für Kabeldurchmesser 6,5-10,5 mm.



Duroplast, Aminoplast

## Stammdaten

Artikelnummer	2024063
Typ	113 M20 LGR
Bezeichnung 1	Zwillingskabelverschraubung
Hersteller	OBO
Dimension	M20
Farbe	lichtgrau; RAL 7035
Werkstoff	Duroplast, Aminoplast Typ 131.5
Kleinste VK-Einheit	5
Mengeneinheit	Stück
Gewicht	3,701 kg
Gewichtseinheit	kg/100 St.
CO2 Fußabdruck (GWP) Cradle-to-Gate	0,2192 kg CO2e / 1 Stück

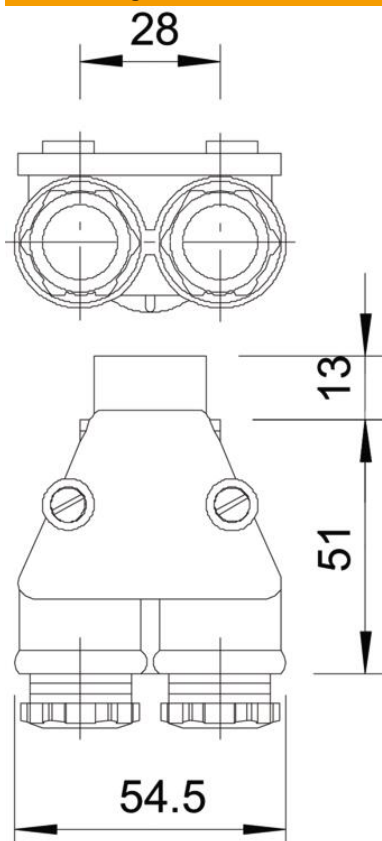
# Technisches Datenblatt

Zwillingverschraubung, metrisches Gewinde, lichtgrau



Artikelnummer: 2024063

## Abmessungen



## Technische Daten

Ausführung	gerade
Biegeschutz	nein
Dichtbereich D max.	10,5 mm
Dichtbereich D min.	6,5 mm
explosionsgeschützt	nein
Flachkabelverschraubung	nein
flammwidrig	nach VDE 0471/DIN 695 Teil 2-1, Prüftemperatur 650°C
für Ex-Zone	ohne
Gewinde	M 20 x 1,5
Gewindeart	metrisch
Glasfaserverstärkt	nein
Halogenfrei	ja
Mehrfach Dichteinsatz	nein
Mit Gegenmutter	nein
Schlagfest	nein
Schutzart	IP54
Teilbare Verschraubung	nein
Zugentlastungsmöglichkeit	nein