

Technisches Datenblatt

Galvanisch verzinkter Stahlbogen, ohne Gewinde

Artikelnummer: 2046812



90°-Bogen mit angeformten Muffen, für Elektroinstallationsrohre nach EN 61386-1. Mit gratfreier Innenwand.



- St** Stahl
- G** galvanisch verzinkt

Stammdaten

Artikelnummer	2046812
Typ	SBN40 G
Bezeichnung 1	Stapa Steckbogen
Bezeichnung 2	ohne Gewinde
Hersteller	OBO
Dimension	Ø40mm
Werkstoff	Stahl
Oberfläche	galvanisch verzinkt
Oberflächennorm	EN ISO 19598 / EN ISO 4042
Kleinste VK-Einheit	15
Mengeneinheit	Stück
Gewicht	70,2 kg
Gewichtseinheit	kg/100 St.
CO ₂ Fußabdruck (GWP) Cradle-to-Gate	1,5699 kg CO ₂ e / 1 Stück

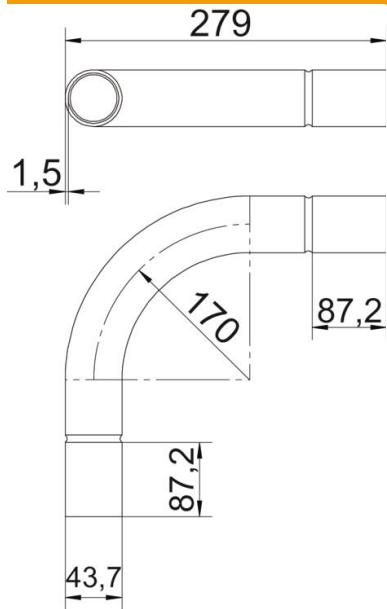
Technisches Datenblatt

Galvanisch verzinkter Stahlbogen, ohne Gewinde



Artikelnummer: 2046812

Abmessungen



Maß A	87,2 mm
Maß B	279 mm
Maß D	43,7 mm
Maß d	40,7 mm
Maß l	50 mm
Maß M	M40
Maß R	170 mm
Maß t	1,5 mm

Technische Daten

Ausführung	Steck
Flexibel	nein
für Rohrdurchmesser nominal	40 mm
Halogenfrei	nein
Mit Inspektionsöffnung und Deckel	nein
Mit Muffe	ja
Oberfläche gebürstet	nein
Oberfläche poliert	nein
Winkel des Bogens	90 °
Zweiteilig	nein