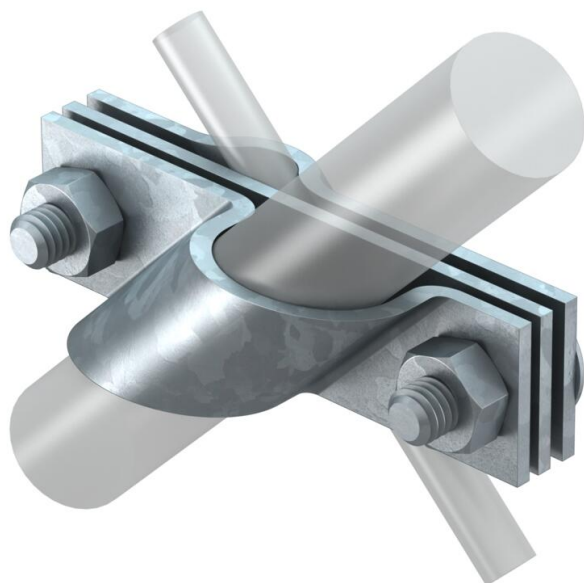


Technisches Datenblatt

Anschlusschelle für Staberder, universell FT

Artikelnummer: 5001668



- passend zum Anschluss von Rundleiter Rd 8-10 bzw. Flachleiter bis FL 40
- mit Zwischenplatte
- montiert mit 2 Sechskantschrauben M10 x 30 und 2 Sechskanmuttern M10



St Stahl

FT tauchfeerverzinkt

Stammdaten

Artikelnummer	5001668
Typ	2760 25 FT
Bezeichnung 1	Anschlusschelle
Bezeichnung 2	für Rund- und Flachleiter
Hersteller	OBO
Dimension	25mm
Werkstoff	Stahl
Oberfläche	tauchfeerverzinkt
Oberflächennorm	DIN EN ISO 1461
Kleinste VK-Einheit	5
Mengeneinheit	Stück
Gewicht	38,4 kg
Gewichtseinheit	kg/100 St.
CO ₂ Fußabdruck (GWP) Cradle-to-Gate	0,7639 kg CO ₂ e / 1 Stück

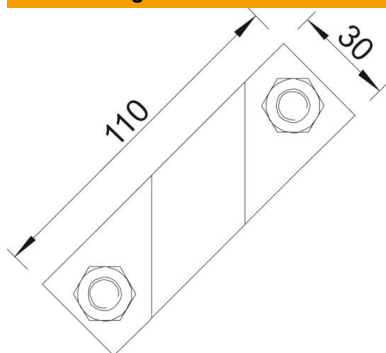
Technisches Datenblatt

Anschlusschelle für Staberder, universell FT

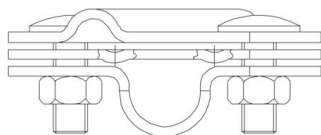
Artikelnummer: 5001668



Abmessungen



Maß A | 110 mm



Technische Daten

Bauform	Anschlusschelle
Erderanschluss Durchmesser für Tiefenerder	25 mm
Geeignet für Rundleiterdurchmesser max.	25 mm
Geeignet für Rundleiterdurchmesser min.	10 mm
Kurzschlussstrom (50HZ)(1s;≤300°C)	8 mm
Passung	8,5 kA
Zwischenplatte	Rd 8-10/FL40 mm
Klemmbereich max.	ja
Klemmbereich min.	10 mm
	8 mm