

Technisches Datenblatt

Gegenwanne, Metall universal A2

Artikelnummer: 1197533



Gegenwanne aus Metall, zur Montage an Bügelschelle. Universell einsetzbar unabhängig von der Schiene.



A2	Edelstahl, rostfrei
2B	blank, nachbehandelt

Stammdaten

Artikelnummer	1197533
Typ	2058FW M 52 A2
Bezeichnung 1	Gegenwanne
Hersteller	OBO
Dimension	46-52mm
Werkstoff	Edelstahl, rostfrei 1.4301
Oberfläche	blank, nachbehandelt
Oberflächennorm	
Kleinste VK-Einheit	50
Mengeneinheit	Stück
Gewicht	3,425 kg
Gewichtseinheit	kg/100 St.
CO ₂ Fußabdruck (GWP) Cradle-to-Gate	0,25 kg CO _e / 1 Stück

Technisches Datenblatt

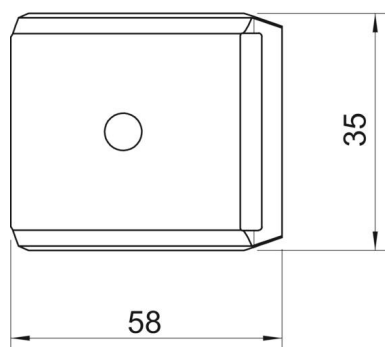
Gegenwanne, Metall universal A2

Artikelnummer: 1197533

Abmessungen



Maß B	58 mm
Maß H	19,2 mm
Maß L	35 mm



Technische Daten

Ausführung Gegenwanne/Schellen	Gegenwanne
Geeignet für max. Kabeldurchmesser	52 mm
Halogenfrei	ja
Spannbereich D max.	52 mm
Spannbereich D min.	46 mm