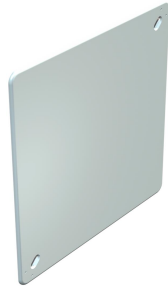


Technisches Datenblatt

Kastendeckel

Artikelnummer: 2003248



Kastendeckel geeignet für die Verbindungskästen Typ UV...K, Deckelrand liegt plan auf, Oberfläche ist aufgeraut, Deckelschrauben versenkbar.



PS Polystyrol

Stammdaten

Artikelnummer	2003248
Typ	UV 150 D
Bezeichnung 1	Kastendeckel
Bezeichnung 2	Unterputz
Hersteller	OBO
Dimension	170x170x1,75
Farbe	weiß
Werkstoff	Polystyrol
Kleinste VK-Einheit	5
Mengeneinheit	Stück
Gewicht	4,85 kg
Gewichtseinheit	kg/100 St.
CO2 Fußabdruck (GWP) Cradle-to-Gate	0,1836 kg CO2e / 1 Stück

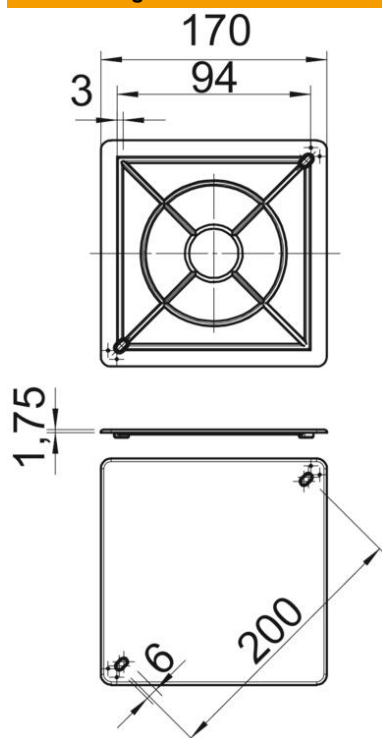
Technisches Datenblatt

Kastendeckel

Artikelnummer: 2003248



Abmessungen



Länge	170 mm
Breite	170 mm
Höhe	1,75 mm
Maß A	200 mm
Maß B	170 mm
Maß s	1,75 mm

Technische Daten

Befestigungsart	Schraubdeckel
flammwidrig	nach VDE 0471/DIN 695 Teil 2-1, Prüftemperatur 650°C
Form	quadratisch
Halogenfrei	ja
Mit Schrauben	nein
Plombierbar	ja