

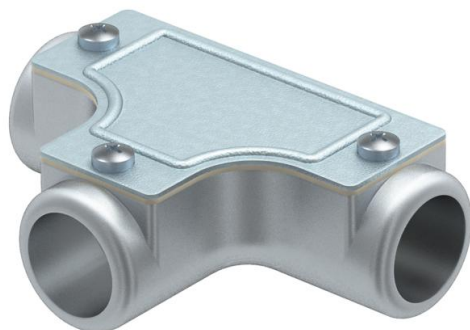
# Technisches Datenblatt

## Kontroll-T-Stück ohne Gewinde

Artikelnummer: 2047593



Kontroll-T-Stück zur Verbindung von Steckrohren als Abzweigstück in Rohrstrecken.  
Oberteil abnehmbar zur leichteren Leitungsverlegung und zur späteren Kontrolle.



**AIG** Aluminiumdruckguss

### Stammdaten

Artikelnummer	2047593
Typ	SKT50W ALU
Bezeichnung 1	Kontroll-T-Stück
Bezeichnung 2	ohne Gewinde
Hersteller	OBO
Dimension	Ø50mm
Werkstoff	Aluminiumdruckguss
Kleinste VK-Einheit	2
Mengeneinheit	Stück
Gewicht	53,1 kg
Gewichtseinheit	kg/100 St.
CO <sub>2</sub> Fußabdruck (GWP) Cradle-to-Gate	6,6998 kg CO <sub>e</sub> / 1 Stück

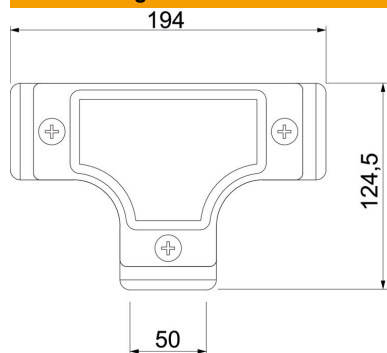
# Technisches Datenblatt

## Kontroll-T-Stück ohne Gewinde

Artikelnummer: 2047593



### Abmessungen



Länge	194 mm
Maß D	124,5 mm
Maß L	194 mm
Maß I	50 mm

### Technische Daten

Ausführung	Steck
Größe	50
Halogenfrei	nein
Oberfläche gebürstet	nein
Oberfläche poliert	nein