

Technisches Datenblatt

Kabelabzweigkasten T 60, Einsteckdichtung

Artikelnummer: 2007672



Kabelabzweigkasten zum Verbinden von Kabeln und Leitungen im Innenbereich und geschützten Außenbereichen. Quadratische Form mit Einsteckdichtungen an den Seiten und Ausschlageinführungen im Boden. Geeignet für die Wand-/ Deckenmontage und die Montage auf Montageblechen. Mit der Möglichkeit zur Innenbefestigung und Montage über die Eckdome. Grüner Deckel zur Kennzeichnung von besonders gekennzeichneten Leitungen und Sonderkreisen in der Elektroinstallation (z.B. Ersatzstrom, Bus-Systemen etc.). Deckel mit Schnellverschluss, plombierbar. Hergestellt aus halogenfreien und UV-resistenten Materialien.

Kabelabzweigkasten gemäß DIN EN 60670. Flammwidrig nach DIN EN 60695-2-11, Prüftemperatur 650°C. Schlagfestigkeit IK07 gemäß DIN EN 50102.



PP Polypropylen

Stammdaten

| | |
|-------------------------------------|---------------------------------|
| Artikelnummer | 2007672 |
| Typ | T 60 GR-LGR |
| Bezeichnung 1 | Kabelabzweigkasten |
| Bezeichnung 2 | mit Einführungen, grünem Deckel |
| Hersteller | OBO |
| Dimension | 114x114x57 |
| Farbe | grau / grün |
| Werkstoff | Polypropylen |
| Kleinste VK-Einheit | 5 |
| Mengeneinheit | Stück |
| Gewicht | 12,3 kg |
| Gewichtseinheit | kg/100 St. |
| CO2 Fußabdruck (GWP) Cradle-to-Gate | 0,4582 kg CO2e / 1 Stück |

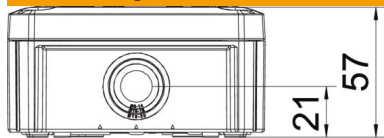
Technisches Datenblatt

Kabelabzweigkasten T 60, Einsteckdichtung

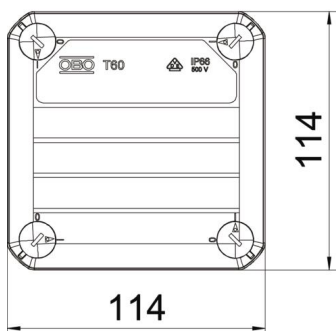


Artikelnummer: 2007672

Abmessungen



| | |
|--------|--------|
| Länge | 114 mm |
| Breite | 114 mm |
| Höhe | 57 mm |



Technische Daten

| | |
|---|--|
| Anreihbar | ja |
| Anzahl der Einführungen | 7 |
| Art der Einführung | Einsteckdichtung |
| Art der Einführung | Kabel |
| Art der Gehäusedurchführung | Stufenmembran abschneidbar |
| Bemessungsisolationsspannung U_i | 500 V |
| Bestückung | ohne |
| Deckel | nicht transparent |
| Deckelbefestigung | geschraubt |
| Einführung von Hinten | ja |
| Einführungen | 7 x M25 |
| Explosionsgeprüfte Ausführung flammwidrig | nein nach VDE 0471/DIN 695 Teil 2-1, Prüftemperatur 650°C |
| Form | quadratisch |
| Funktionserhalt | ohne |
| für Ex-Zone | ohne |
| für Ex-Zone Gas | ohne |
| für Ex-Zone Staub | ohne |
| Glasfaserverstärkt | nein |
| Halogenfrei | ja |
| Lichte Innenmaße | 100x100x48 mm |
| Mit Abschirmung | nein |
| Mit Deckel | ja |
| Montageart | Wand-/ Deckenmontage |
| Nennquerschnitt min. | 6 mm ² |
| Nennspannung | 500 V |
| Plombierbar | ja |
| Schutzart | IP66 |
| Schutzgrad IK-Code | IK07 |
| Temperatureinsatzbereich max. | 60 °C |

Technisches Datenblatt

Kabelabzweigkasten T 60, Einsteckdichtung

Artikelnummer: 2007672



Technische Daten

| | |
|-------------------------------|-------|
| Temperatureinsatzbereich min. | -5 °C |
| Transparenter Deckel | nein |
| Witterungsbeständig | nein |