

Dichteinsatz für Unterputz- und Hohlwand-Gerätedose, zum Abdichten gegen Lufteintritt.



**TPE** Thermoplastisches Elastomer

### Stammdaten

Artikelnummer	2003719
Typ	ZA 60-DE
Bezeichnung 1	Dichteinsatz
Bezeichnung 2	für Gerätedosen
Lieferbar ab	01.10.2021
Hersteller	OBO
Dimension	Ø71x40
Farbe	grau
Werkstoff	Thermoplastisches Elastomer
Kleinste VK-Einheit	10
Mengeneinheit	Stück
Gewicht	1,2 kg
Gewichtseinheit	kg/100 St.
CO <sub>2</sub> Fußabdruck (GWP) Cradle-to-Gate	0,0295 kg CO <sub>2</sub> e / 1 Stück

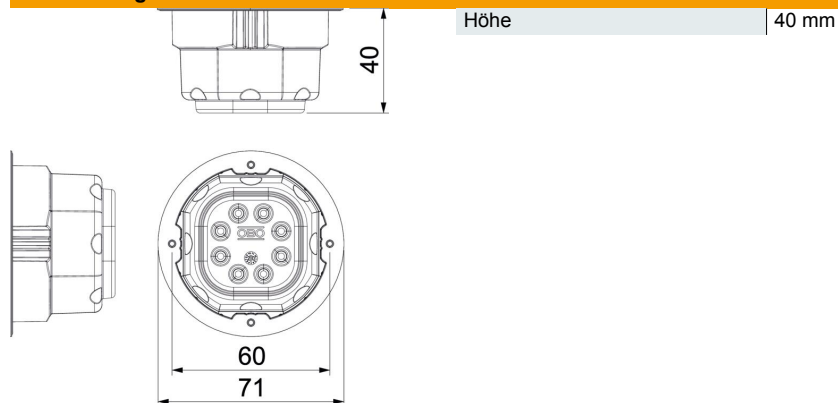
# Technisches Datenblatt

## Dichteinsatz für Gerätedose

Artikelnummer: 2003719



### Abmessungen



### Technische Daten

Anzahl der Einführungen	8
Art der Einführung	8 x Ø1mm bis 4mm
Ausführung	Einzel
Bauform	sonstige
Deckel	ohne
Deckelschraubenabstand	60 mm
Einführungen	Membraneinführungen
flammwidrig	nach VDE 0471/IEC 60695-2-11, Prüftemperatur 850°C
Form	rund
Halogenfrei	ja
Schlagfest	nein
Luftdicht	ja