

Technisches Datenblatt

Kombiableiter V50, 3-polig+NPE 280 V

Artikelnummer: 5093596



Blitzstrom- Kombiableiter Typ 1+2 nach DIN EN 61643-11

- Ideal für den Schutz von Wallboxen und daran angeschlossenen Fahrzeugen
- Zum Blitzschutzpotentialausgleich nach VDE 0185-305 (IEC 62305)
- Kompletteneinheit, vormontiert und anschlussfertig im Polycarbonat Gehäuse (IP66)
- Blitzstromableitvermögen 12,5 kA (10/350) pro Pol und bis zu 50kA (10/350) gesamt

Anwendung: AC-Ladeeinrichtung bis 22kW, Blitzschutz-Potentialausgleich für Gebäude der Klasse III und IV.

Bei Gefahr von Kondenswasserbildung durch Wind, Eis, Temperatur oder Sonne sind ggf. zusätzliche Maßnahmen erforderlich!

* Komplett = Ober- und Unterteil



Stammdaten

Artikelnummer	5093596
Typ	VG-V50-3+NPE-280
Bezeichnung 1	CombiController V50
Bezeichnung 2	3+1 im Gehäuse
Hersteller	OBO
Dimension	280V
Kleinste VK-Einheit	1
Mengeneinheit	Stück
Gewicht	110 kg
Gewichtseinheit	kg/100 St.
CO2 Fußabdruck (GWP) Cradle-to-Gate	4,268 kg CO2e / 1 Stück

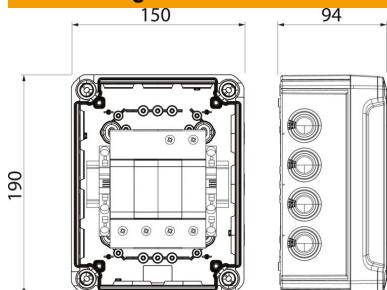
Technisches Datenblatt

Kombiableiter V50, 3-polig+NPE 280 V

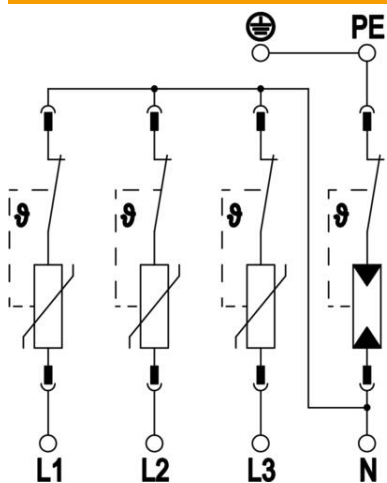
Artikelnummer: 5093596



Abmessungen



Technische Daten



Ableitstoßstrom (8/20 µs) [gesamt]	50 kA
Anschlussquerschnitt (min.)	1,5 mm ²
Anschlussquerschnitt FM-Klemmen max.	16 AWG
Anschlussquerschnitt FM-Klemmen max.	1,5 mm ²
Anschlussquerschnitt FM-Klemmen min.	21 AWG
Anschlussquerschnitt FM-Klemmen min.	0,5 mm ²
Ansprechzeit	<25 ns
Ansprechzeit [L-N]	25 ns
Ausblasend	nein
Ausführung der Pole	3+N/PE
Baubreite in Teilungseinheiten (TE, 17,5mm)	sonstige
Betriebstemperatur max.	80 °C
Betriebstemperatur min.	-40 °C
Blitzstoßstrom (10/350 µs)	12,5 kA
Blitzstoßstrom (10/350 µs) [L-N/PE]	50 kA
Blitzstoßstrom (10/350 µs) [N-PE]	50 kA
Blitzstoßstrom (10/350) [gesamt]	50 kA
Drehmoment	35 Lbs
Drehmoment	4 Nm
Drehmoment für FM-Klemme	1,7 Lbs
Drehmoment für FM-Klemme	0,2 Nm
Fernsignalisierung	nein
Folgestromlöschvermögen (eff) [N-PE]	0,1 kA
Funktions- / Defektanzeige	optisch
Höchste Dauerspannung (L-N)	280 V
Höchste Dauerspannung (N-PE)	255 V
Höchste Dauerspannung AC	280 V
Höchste Dauerspannung DC	350 V
Integrierte Vorsicherung	nein
Kurzschlussfestigkeit bei max. netzseitigem Überstromschutz	50 kA eff
Leiterquerschnitt flexibel (feindrähtig) max.	35 mm ²

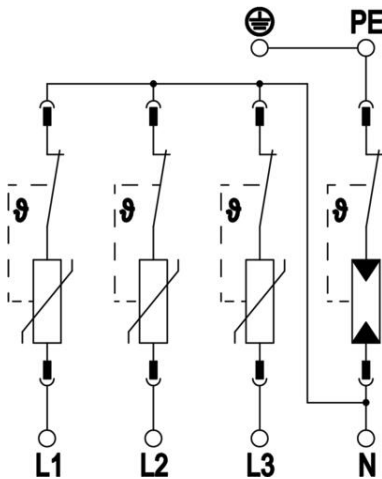
Technisches Datenblatt

Kombiableiter V50, 3-polig+NPE 280 V

Artikelnummer: 5093596



Technische Daten



Leiterquerschnitt flexibel (feindrähtig) max.	2 AWG
Leiterquerschnitt flexibel (feindrähtig) min.	16 AWG
Leiterquerschnitt flexibel (feindrähtig) min.	1,5 mm ²
Leiterquerschnitt starr (ein-/mehrdrähtig) max.	2 AWG
Leiterquerschnitt starr (ein-/mehrdrähtig) max.	35 mm ²
Leiterquerschnitt starr (ein-/mehrdrähtig) min.	16 AWG
Leiterquerschnitt starr (ein-/mehrdrähtig) min.	1,5 mm ²
Luftfeuchtigkeit min.	5 %
Luftfeuchtigkeit max.	95 %
Max. netzseitiger Überstromschutz	160 A gL/gG
Maximale Vorsicherung	160 A
Maximaler Ableitstoßstrom (8/20 µs)	50 kA
Maximaler Ableitstoßstrom (8/20 µs) [L-N]	50 kA
Mindestabstand	1,5 mm
Montageart	vormontiert im Gehäuse
Nennableitstoßstrom (8/20 µs)	30 kA
Nennableitstoßstrom (8/20 µs) [L-N]	30 kA
Nennspannung AC (50 / 60 Hz)	230 V
Netzform	sonstige
Netzform TN	ja
Netzform TN-C-S	ja
Netzform TN-S	ja
Netzform TT	ja
Polzahl	3
Ports	One-Port-SPD
Restspannung [L-N] @ 1 kA	0,7 kV
Restspannung [L-N] @ 12,5 kA	1 kV
Restspannung [L-N] @ 5 kA	0,8 kV
Restspannung [L-N] @ 7 kA	0,9 kV
Schutzart	IP66
Schutzleiterstrom	< 2 µA
Schutzpegel	≤1,3 kV
Schutzpegel [L-N]	≤1,3
Schutzpegel [N-PE]	1,3 kV
Signalisierung am Gerät	optisch
SPD nach EN 61643-11	Typ 1+2
SPD nach IEC 61643-1	class I+II
SPD nach UL 1449	Type 4
Temperatureinsatzbereich max.	80 °C
Temperatureinsatzbereich min.	-40 °C
TOV-Spannung [L-N] - fail safe mode - 120 min	440 V
TOV-Spannung [L-N] - withstand mode - 5 s	335 V

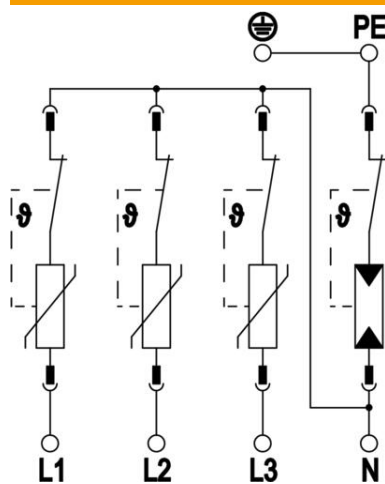
Technisches Datenblatt

Kombiableiter V50, 3-polig+NPE 280 V

Artikelnummer: 5093596



Technische Daten



TOV-Spannung [N-PE] - with-stand mode - 200 ms
Zulassungen

1200 V

VDE UL ÖVE