

# Technisches Datenblatt

## Schwarz pulverbeschichteter Stahlbogen, ohne Gewinde

Artikelnummer: 2046828



90°-Bogen mit angeformten Muffen, für Elektroinstallationsrohre nach EN 61386-1. Mit gratfreier Innenwand.



- St** Stahl
- PE50** PES50 - Polyester/Epoxid

### Stammdaten

Artikelnummer	2046828
Typ	SBN40 SW
Bezeichnung 1	Stapa Steckbogen
Bezeichnung 2	ohne Gewinde
Hersteller	OBO
Dimension	Ø40mm
Farbe	tiefschwarz; RAL 9005
Werkstoff	Stahl
Oberfläche	PES50 - Polyester/Epoxid
Oberflächennorm	
Kleinste VK-Einheit	15
Mengeneinheit	Stück
Gewicht	68,9 kg
Gewichtseinheit	kg/100 St.
CO2 Fußabdruck (GWP) Cradle-to-Gate	1,5921 kg CO2e / 1 Stück

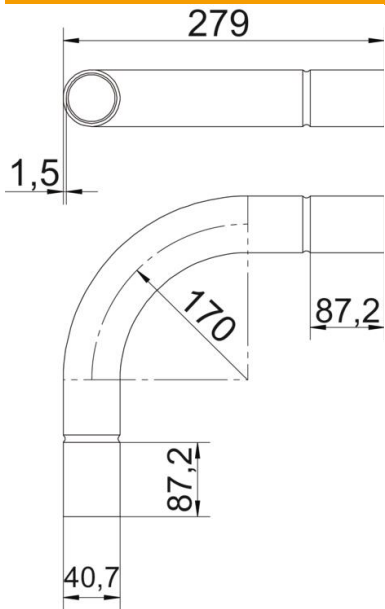
# Technisches Datenblatt

Schwarz pulverbeschichteter Stahlbogen, ohne Gewinde



Artikelnummer: 2046828

## Abmessungen



Maß A	87,2 mm
Maß B	279 mm
Maß D	43,7 mm
Maß d	40,7 mm
Maß l	50 mm
Maß M	M40
Maß R	170 mm
Maß t	1,5 mm

## Technische Daten

Ausführung	Steck
Flexibel	nein
für Rohrdurchmesser nominal	40 mm
Halogenfrei	nein
Mit Inspektionsöffnung und Deckel	nein
Mit Muffe	ja
Oberfläche gebürstet	nein
Oberfläche poliert	nein
Winkel des Bogens	90 °
Zweiteilig	nein