

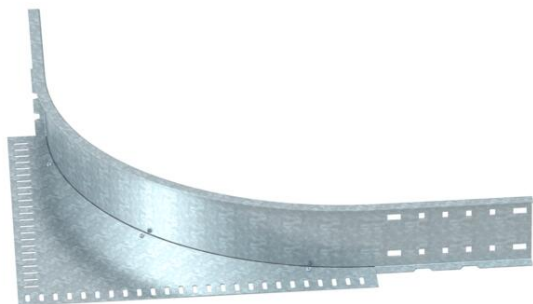
Technisches Datenblatt

Eckanbaustück 110 FT

Artikelnummer: 6098479



Eckanbaustück für Weitspannkabelrinnen und -leitern mit der Seitenhöhe 110 mm.



St Stahl

FT tauchfeuerverzinkt

Stammdaten

Artikelnummer	6098479
Typ	WEAS 110 FT
Bezeichnung 1	Eckanbaustück
Hersteller	OBO
Dimension	110
Farbe	zink
Werkstoff	Stahl
Oberfläche	tauchfeuerverzinkt
Oberflächennorm	DIN EN ISO 1461
Kleinste VK-Einheit	1
Mengeneinheit	Stück
Gewicht	586,2 kg
Gewichtseinheit	kg/100 St.
CO ₂ Fußabdruck (GWP) Cradle-to-Gate	13,4867 kg CO ₂ e / 1 Stück

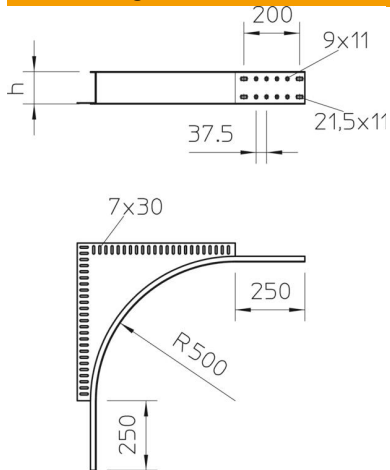
Technisches Datenblatt

Eckanbaustück 110 FT

Artikelnummer: 6098479



Abmessungen



Höhe	110 mm
Maß h	110 mm

Technische Daten

Funktionserhalt	nein
Rostfreier Stahl, gebeizt	nein
Art des Verbinders Kabeltragsystem	geschraubt