

# Technisches Datenblatt

## Abstandschele 733 A2

Artikelnummer: 1362976



Abstandschele zur Montage von Rohren und Kabeln an Wand, Decke und Boden. Mit selbstsicherndem Oberteil. Befestigung über Langloch. Zugelassen für den Funktionserhalt nach DIN 4102 Teil 12, Funktionserhaltklassen E 30 bis E 90.



A2 Edelstahl, rostfrei

### Stammdaten

|                                     |                            |
|-------------------------------------|----------------------------|
| Artikelnummer                       | 1362976                    |
| Typ                                 | ASL 733 10 A2              |
| Bezeichnung 1                       | Abstandschele              |
| Bezeichnung 2                       | mit Langloch               |
| Hersteller                          | OBO                        |
| Dimension                           | 8-10mm                     |
| Werkstoff                           | Edelstahl, rostfrei 1.4301 |
| Kleinste VK-Einheit                 | 25                         |
| Mengeneinheit                       | Stück                      |
| Gewicht                             | 1,804 kg                   |
| Gewichtseinheit                     | kg/100 St.                 |
| CO2 Fußabdruck (GWP) Cradle-to-Gate | 0,1504 kg CO2e / 1 Stück   |

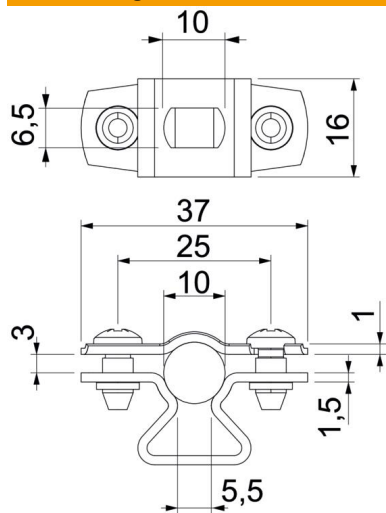
# Technisches Datenblatt

## Abstandschelle 733 A2

Artikelnummer: 1362976



### Abmessungen



|            |        |
|------------|--------|
| Maß A      | 37 mm  |
| Maß B      | 25 mm  |
| Maß b      | 16 mm  |
| Maß D max. | 10 mm  |
| Maß D min. | 8 mm   |
| Maß L      | 10 mm  |
| Maß s      | 5,5 mm |
| Maß t1     | 1 mm   |
| Maß t2     | 1,5 mm |
| Maß x      | 3 mm   |

### Technische Daten

|                        |             |
|------------------------|-------------|
| Abstand zur Wand       | ja          |
| Anzahl der Kabel/Rohre | 1           |
| Ausführung             | geschlossen |
| Funktionserhalt        | ja          |
| für Durchmesser        | 8 - 10      |
| Halogenfrei            | ja          |
| Kunststoffummantelt    | nein        |
| Materialstärke         | 1,5 mm      |
| Spannbereich D max.    | 10 mm       |
| Spannbereich D min.    | 8 mm        |
| UV-beständig           | ja          |