

# Technisches Datenblatt

Kanal, Typ WDK 15015

Artikelnummer: 6024971



Kanaloberteil und -unterteil mit Bodenlochung.  
gedeckelt



**PVC** Polyvinylchlorid

## Stammdaten

Artikelnummer	6024971
Typ	WDK15015BR
Bezeichnung 1	Wand- und Deckenkanal
Bezeichnung 2	mit Bodenlochung
Hersteller	OBO
Dimension	15x15x2000
Farbe	sepiabraun; RAL 8014
Werkstoff	Polyvinylchlorid
Kleinste VK-Einheit	56
Mengeneinheit	Meter
Gewicht	9 kg
Gewichtseinheit	kg/100 m
CO2 Fußabdruck (GWP) Cradle-to-Gate	0,1819 kg CO2e / 1 Meter

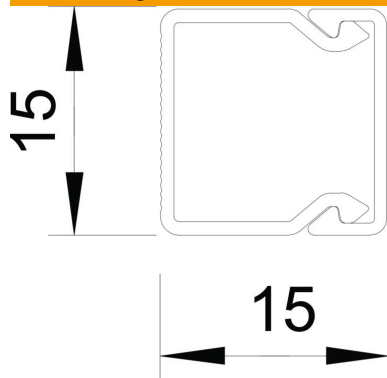
# Technisches Datenblatt

Kanal, Typ WDK 15015

Artikelnummer: 6024971



## Abmessungen



Länge	2.000 mm
Breite	15 mm
Höhe	15 mm

## Technische Daten

Anzahl der festen Trennwände	0
Anzahl der Leitungen NYM 3 x 1,5 mm <sup>2</sup> Ø 10,5 mm (ohne Dose)	1
Anzahl der steckbaren Trennwände	0
Ausführung Deckel Leitungsführungskanäle	lose
Befestigungsart	Bodenlochung
Funktionserhalt	nein
Halogenfrei	nein
Kabelhalteklammer	nein
Kanalverbinder	nein
Lieferung auf Rolle	nein
Nutzquerschnitt	164 mm <sup>2</sup>
Schutzart	IP30
Schutzfolie	nein
Schutzgrad IK-Code	IK04
Temperatureinsatzbereich max.	60 °C
Temperatureinsatzbereich min.	-5 °C