

# Technisches Datenblatt

Endstück, für Geräteeinbaukanal Rapid 80 Typ GS-70110

Artikelnummer: 6277070



Endstück für GS Geräteeinbaukanal.



St Stahl

## Stammdaten

Artikelnummer	6277070
Typ	GS-E70110RW
Bezeichnung 1	Endstück
Hersteller	OBO
Dimension	70x110x10
Farbe	reinweiß; RAL 9010
Werkstoff	Stahl
Kleinste VK-Einheit	1
Mengeneinheit	Stück
Gewicht	9,6 kg
Gewichtseinheit	kg/100 St.
CO2 Fußabdruck (GWP) Cradle-to-Gate	0,4956 kg CO2e / 1 Stück

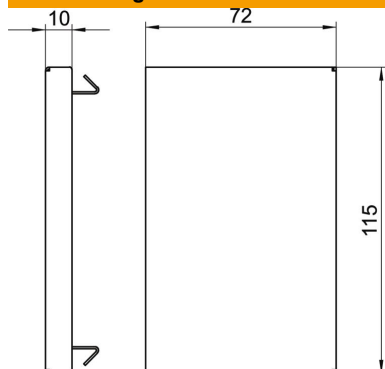
# Technisches Datenblatt

Endstück, für Geräteeinbaukanal Rapid 80 Typ GS-70110

Artikelnummer: 6277070



## Abmessungen



Länge	10 mm
Breite	115 mm
Höhe	72 mm

## Technische Daten

Ausführung	universal
Befestigungsart	aufrastbar
für Kanalbreite	110 mm
für Kanalhöhe	70 mm
Geeignet für	links/rechts
Halogenfrei	ja
Schnittkaschierung	ja
Schutzart	IP30
Schutzfolie	nein
Schutzgrad IK-Code	IK10
Temperatureinsatzbereich max.	60 °C
Temperatureinsatzbereich min.	-25 °C