

Technisches Datenblatt

Verschlussstopfen, metrisch und PG



Artikelnummer: 2029523



Verschlussstopfen in lichtgrau; RAL 7035 zum staub- und wasserdichten Verschließen von installierten, aber (noch) nicht belegten V-TEC... Kabelverschraubungen.

PA Polyamid

Stammdaten

Artikelnummer	2029523
Typ	107VS VM 20 PA
Bezeichnung 1	Verschlussstopfen
Hersteller	OBO
Dimension	20mm
Farbe	lichtgrau; RAL 7035
Werkstoff	Polyamid
Kleinste VK-Einheit	25
Mengeneinheit	Stück
Gewicht	0,25 kg
Gewichtseinheit	kg/100 St.
CO2 Fußabdruck (GWP) Cradle-to-Gate	0,0035 kg CO2e / 1 Stück

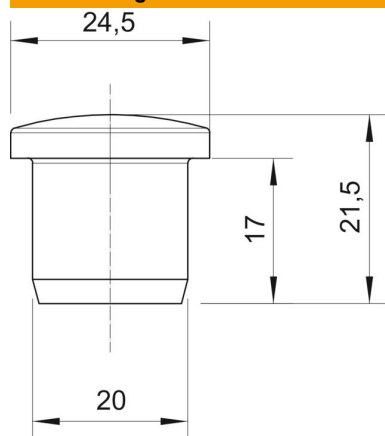
Technisches Datenblatt

Verschlussstopfen, metrisch und PG



Artikelnummer: 2029523

Abmessungen



Maß D1	20 mm
Maß D2	24,5 mm
Maß H	21,5 mm
Maß L	17 mm

Technische Daten

Ausführung	sonstige
explosiongeschützt	nein
für Ex-Zone Gas	ohne
für Ex-Zone Staub	ohne
Geeignet für Gewindemaß metrisch	32
Geeignet für Gewindemaß PG	29
Gewindeart	metrisch
Gewindenenngröße metrisch/PG	32
Glasfaserverstärkt	ja
Größe	M32 / Pg29
Halogenfrei	ja
Innendurchmesser	20 mm
Schlagfest	nein
Temperatureinsatzbereich max.	100 °C
Temperatureinsatzbereich min.	-40 °C