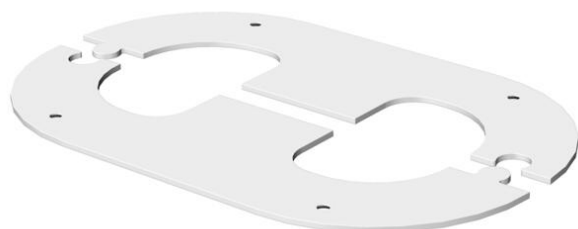


Technisches Datenblatt

Deckenblende für ISST70140

Artikelnummer: 6290200



Deckenabschlussblende zum sauberen Abschluss der Säulendurchführung an der Decke. Passend zu Installationssäule Typ ISST70140 und ISST70140B.

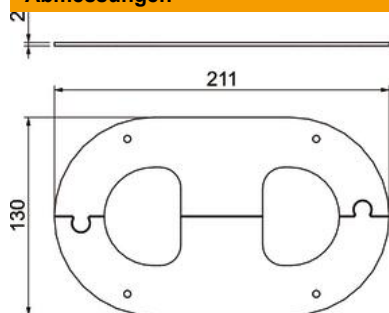


St Stahl

Stammdaten

Artikelnummer	6290200
Typ	WAG70140TRW
Bezeichnung 1	Wandabschlussblende
Bezeichnung 2	geschlossen
Hersteller	OBO
Dimension	211x130x2
Farbe	reinweiß; RAL 9010
Werkstoff	Stahl
Kleinste VK-Einheit	1
Mengeneinheit	Stück
Gewicht	28,6 kg
Gewichtseinheit	kg/100 St.
CO ₂ Fußabdruck (GWP) Cradle-to-Gate	1,6176 kg CO ₂ e / 1 Stück

Abmessungen



Länge	211 mm
Breite	130 mm
Höhe	2 mm

Technische Daten

Art des Zubehörs	Rosette
Halogenfrei	ja