

# Technisches Datenblatt

## 90°-Bogen 160 FT

Artikelnummer: 6098746



Bogen 90°, horizontal, für alle Weitspannkabelrinnen mit der Seitenhöhe 160 mm.  
Zur weiteren Stabilisierung sollten im Bereich der Formteile Unterstützungen vorgesehen werden.



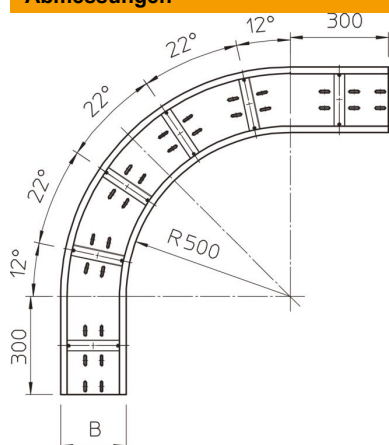
**St** Stahl

**FT** tauchfeuerverzinkt

### Stammdaten

|                                     |                             |
|-------------------------------------|-----------------------------|
| Artikelnummer                       | 6098746                     |
| Typ                                 | WRB 90 166 FT               |
| Bezeichnung 1                       | Bogen 90°                   |
| Bezeichnung 2                       | für Weitspannkabelrinne 160 |
| Hersteller                          | OBO                         |
| Dimension                           | 160x600                     |
| Farbe                               | zink                        |
| Werkstoff                           | Stahl                       |
| Oberfläche                          | tauchfeuerverzinkt          |
| Oberflächennorm                     | DIN EN ISO 1461             |
| Kleinste VK-Einheit                 | 1                           |
| Mengeneinheit                       | Stück                       |
| Gewicht                             | 2667 kg                     |
| Gewichtseinheit                     | kg/100 St.                  |
| CO2 Fußabdruck (GWP) Cradle-to-Gate | 85,3874 kg CO2e / 1 Stück   |

### Abmessungen



|             |        |
|-------------|--------|
| Breite      | 600 mm |
| Höhe        | 160 mm |
| Blechstärke | 2 mm   |
| Maß B       | 600 mm |
| Maß R       | 500 mm |

# Technisches Datenblatt

90°-Bogen 160 FT

Artikelnummer: 6098746



## Technische Daten

|                                    |                |
|------------------------------------|----------------|
| Abbiegung (Winkel)                 | 90°            |
| Ausführung Verbinder               | ohne Verbinder |
| Montagelochung im Boden            | ja             |
| NATO Lochbild                      | nein           |
| Richtungsänderung                  | horizontal     |
| Rostfreier Stahl, gebeizt          | nein           |
| Seitenlochung                      | nein           |
| Weitspann-Ausführung               | ja             |
| Art des Verbinders Kabeltragsystem | geschraubt     |