

Technisches Datenblatt

Edelstahl-Muffe V4A

Artikelnummer: 2046774



Zubehörteil: Steckmuffe, für die Verbindungen zwischen Elektroinstallationsrohren. Mit gratfreier Innenwand.



- A4** Edelstahl, rostfrei
- 2B** blank, nachbehandelt

Stammdaten

Artikelnummer	2046774
Typ	SV40W A4
Bezeichnung 1	Edelstahlverbindungsmuffe
Bezeichnung 2	ohne Gewinde
Hersteller	OBO
Dimension	Ø40mm
Werkstoff	Edelstahl, rostfrei 1.4571
Oberfläche	blank, nachbehandelt
Oberflächennorm	
Kleinste VK-Einheit	10
Mengeneinheit	Stück
Gewicht	10,3 kg
Gewichtseinheit	kg/100 St.
CO ₂ Fußabdruck (GWP) Cradle-to-Gate	0,5415 kg CO ₂ e / 1 Stück

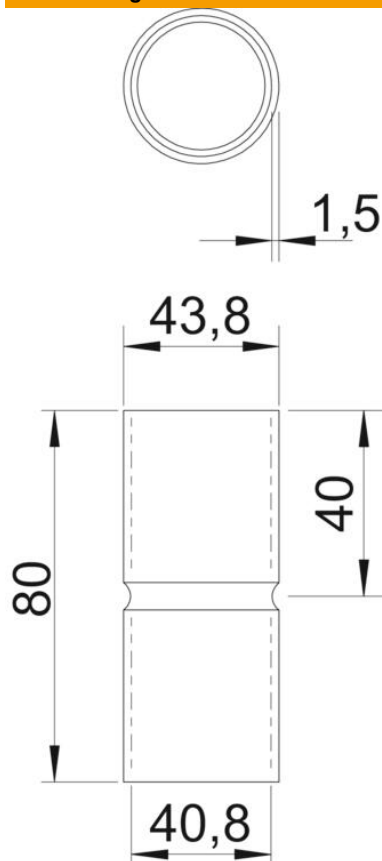
Technisches Datenblatt

Edelstahl-Muffe V4A

Artikelnummer: 2046774



Abmessungen



Länge	80 mm
Maß D	42,7 mm
Maß d	40,2 mm
Maß L	80 mm
Maß l	40 mm
Maß M	M40
Maß t	1,25 mm

Technische Daten

Ausführung	Steck
für Rohrdurchmesser	40 mm
Größe	40
Halogenfrei	ja
Mit Inspektionsöffnung und Deckel	nein
Oberfläche gebürstet	ja
Oberfläche poliert	nein
Temperatureinsatzbereich max.	400 °C
Temperatureinsatzbereich min.	-45 °C
Zweiteilig	nein