

# Technisches Datenblatt

## TP-Stiel/Wand- und Stielausleger FS

Artikelnummer: 6366023



TP-Ausleger mit Klemmlaschen zur schraubenlosen Gitterinnenbefestigung. Wird der Ausleger direkt an der Wand befestigt oder werden die Profile gegeneinander geschraubt, so ist aus Stabilitätsgründen immer das Distanzstück Typ DS 4 einzusetzen. Auf dem TP-Ausleger können Gitterrinnen mit der Maschenweite 50 x 100 mm z. B. Typ GRL, GR und GRM schraubenlos befestigt werden.



**St** Stahl

**FS** bandverzinkt

### Stammdaten

Artikelnummer	6366023
Typ	TPSAG 195 FS
Bezeichnung 1	TP Wand- und Stielausleger
Bezeichnung 2	für Gitterrinne
Hersteller	OBO
Dimension	B195mm
Farbe	zink
Werkstoff	Stahl
Oberfläche	bandverzinkt
Oberflächennorm	DIN EN 10346
Kleinste VK-Einheit	1
Mengeneinheit	Stück
Gewicht	41 kg
Gewichtseinheit	kg/100 St.
CO2 Fußabdruck (GWP) Cradle-to-Gate	0,9246 kg CO2e / 1 Stück

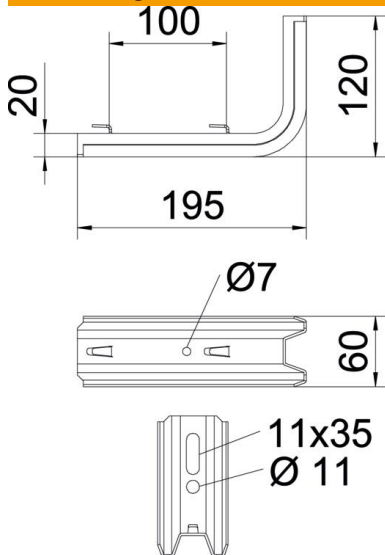
# Technisches Datenblatt

## TP-Stiel/Wand- und Stielausleger FS

Artikelnummer: 6366023



### Abmessungen

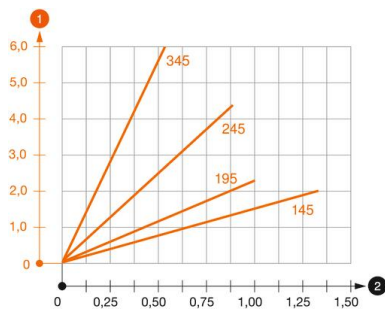


Länge	195 mm
Breite	60 mm
Höhe	120 mm
Maß	60 mm
B	
Maß H	120 mm
Maß L	195 mm
Maß W	100 mm

### Technische Daten

Ausführung	Wand- und Stielausleger
F in kN	1 kN
Funktionserhalt	nein
für Breite max.	150 mm
für Breite min.	150
Rostfreier Stahl, gebeizt	nein

### Belastungen



#### Belastungsdiagramm Ausleger TPSAG

- 1 Durchbiegung der Auslegerspitze bei zulässiger Auslegerbelastung
- 2 Zulässige Auslegerbelastung in kN ohne Mannlast
- 2 Stützweite in m

### Belastungskennwerte Dübel für TP-Ausleger

Wandbefestigung	Maximale Belastung [kN]
Dübel Typ	Auslegerbreite [mm]
	<TEXT><P>145</P></TEXT>, <TEXT><P>195</P></TEXT>, <TEXT><P>245</P></TEXT>, <TEXT><P>345</P></TEXT>
FAZIIPlus 10 (hef=60)	<TEXT><P>1,10</P></TEXT>, <TEXT><P>1,00</P></TEXT>, <TEXT><P>0,90</P></TEXT>, <TEXT><P>0,55</P></TEXT>
FAZIIPlus 10 (hef=40)	<TEXT><P>1,05</P></TEXT>, <TEXT><P>0,95</P></TEXT>, <TEXT><P>0,90</P></TEXT>, <TEXT><P>0,55</P></TEXT>

Die angegebenen Werte basieren auf gerissenem Beton der Festigkeitsklasse C20/25. Die Tragfähigkeit der Ausleger (Diagramm) und die Einbaubedingungen der ETA-Zulassung (Dübel) sind zu beachten!