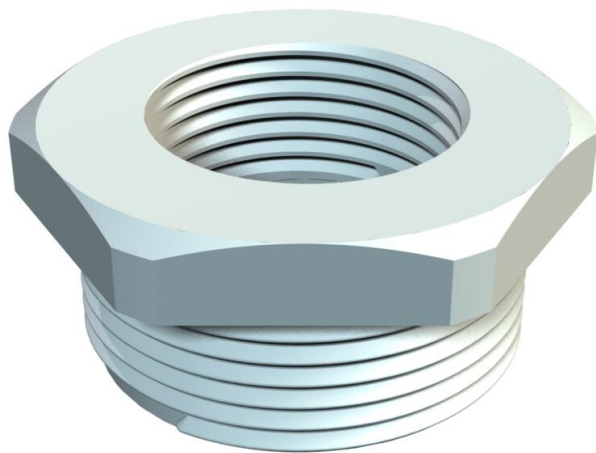


Technisches Datenblatt

Reduktion, PG-Gewinde

Artikelnummer: 2030802



Reduktion mit PG-Innen- und -Außengewinde nach DIN 40430 für die Montage von Kunststoff-Kabelverschraubungen an Gehäusen. Schutzart IP54 ohne zusätzliche Anschlussdichtung. Schutzart bis IP68 möglich mit zusätzlicher Anschlussdichtung, zum Beispiel O-Ring oder Flachdichtring.



PA Polyamid

Stammdaten

Artikelnummer	2030802
Typ	107 R PG29-21 PA
Bezeichnung 1	Reduktion
Hersteller	OBO
Dimension	PG29-PG21
Farbe	lichtgrau; RAL 7035
Werkstoff	Polyamid
Kleinste VK-Einheit	25
Mengeneinheit	Stück
Gewicht	1,5 kg
Gewichtseinheit	kg/100 St.
CO ₂ Fußabdruck (GWP) Cradle-to-Gate	0,0515 kg CO _e / 1 Stück

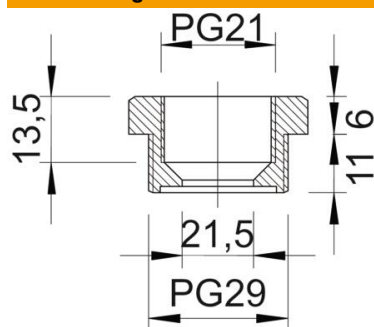
Technisches Datenblatt

Reduktion, PG-Gewinde

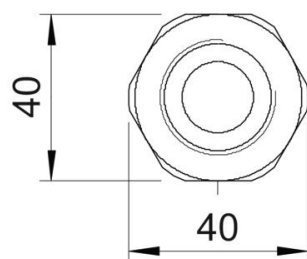
Artikelnummer: 2030802



Abmessungen



Maß D	21,5 mm
Maß E	40 mm
Maß L1	11 mm
Maß L2	6 mm
Maß L3	13,5 mm



Technische Daten

explosionssgeschützt	nein
Gewindeart Außengewinde	PG
Gewindeart Innengewinde	PG
Gewindelänge	11 mm
Gewindemaß PG Außen	29
Gewindemaß PG Innen	21
Halogenfrei	ja
Schlüsselweite	39
Vernickelt	nein